



コマニー株式会社

〒923-8502 石川県小松市工業団地1-93  
<https://www.comany.co.jp/>

☐お問い合わせ・ご相談はお客様相談係へ

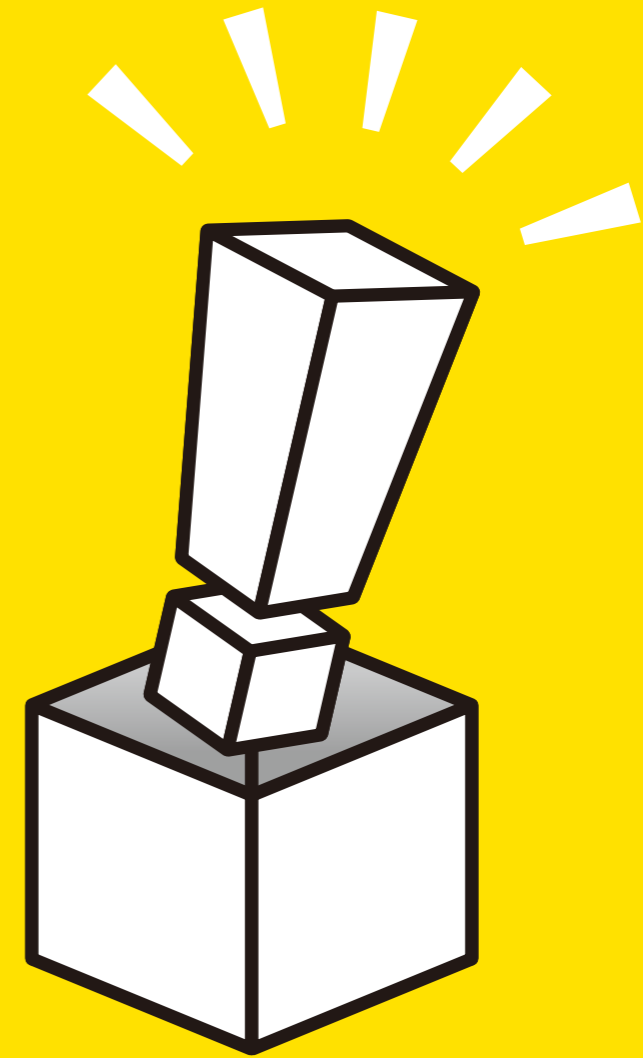
**☎0120-832-323** 月曜～金曜(土・日・祝祭日を除く) 9:00AM～5:00PM



販売ネットワーク

第3版

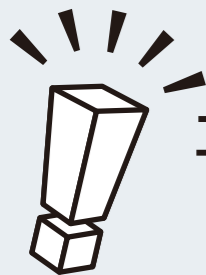
○このカタログの内容は2021年8月現在のものです。○商品改良のため予告なく仕様を変更する場合があります。あらかじめご了承ください。  
○カタログの写真は印刷のため、商品の色と多少異なる場合があります。



「もっとこうしたい」を応援します

# ファクトリープロダクツ カタログ

FACTORY PRODUCTS CATALOG



# 工場空間の課題解決のために。 「もっとこうしたい」を応援します。

事業の成長・競争力強化のため、  
多様な課題に挑戦する国内工場の皆様を、私たちコマニーはサポートいたします。  
マザー工場、研究開発の中核拠点としての機能強化。  
女性や外国人など、多様な人材の積極活用。  
今後起こりうる非常時に備えたBCP※の見直し。  
「もっとこうしたい」に挑戦するお客様を応援するために、  
パーティション技術を基軸に、  
快適・機能空間を提供し続けます。

※BCP (Business Continuity Plan: 事業継続計画)

工場の安全性を  
さらに高めたい



自然災害のリスクに強い  
工場を作りたい



労働環境の安全衛生を  
促進したい



女性従業員も活躍できる  
快適な工場環境に



取引先の信頼を  
獲得したい



検査・試験の  
信頼性をより高めたい



製品の品質をより高め、  
安定させたい



消費者から  
安心してもらいたい



製造環境を  
短工期で整えたい



持続可能な建材を使って、  
柔軟でエコな工場にしたい



## 目次

SCENE	機械・輸送機器	05
	電子・電気・精密機器	07
	食品・医薬品	09
PRODUCTS	工場内ルーム	11
	クリーンルームパーティション	17
	パーティション	25
	衝立	29
	トイレブース	29
	リモートキャビン	30
	ヘルスブライトエボリューション	30



業界初。シンプルで経済的、実効性の高い耐震システム。

対応商品 FB-PL、FB-SW

# 高耐震間仕切 **Synchron**<sup>シンクロン</sup>® が標準設定になりました。

近い将来に再び起こり得る大地震に備え「地震に強い」工場づくりを考えてきました。たどり着いた答えが、高耐震間仕切シンクロン技術を自立型ブースに発展させた「FB-PL-Synchron/FB-SW-Synchron」です。大学との共同研究\*を通じて高い耐震性を実現しています。\*金沢大学、金沢工業大学との共同研究です。

## ■ 従業員の安全とBCPのために

過去の大震災では、幸いにもパーティション被害に伴う人身事故は報告されていません。しかし、パーティションの破損が原因で事業再開が妨げられる事例が数多くありました。震度7クラスの地震に耐えられ、手軽に導入でき、しかも既設製品にも装備できる—そんな耐震システムを開発すること。それが、パーティションのトップメーカーとしてわたしたちが取り組んできた課題でした。



## ■ “つながって、支え合う”という新発想

### 強さを生み出す“つながりジョイント”

耐震実験をくり返し、形状や板厚・材質を最適化した「つながりジョイント」。この小さな部品を、パーティションに適正設置することで、しなやかな強度が生まれます。

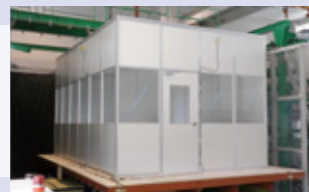


## ■ 震度7\*クラスの揺れで検証した **Synchron**<sup>シンクロン</sup>®

\*東日本大震災で震度7を観測したKik-net労賃波や熊本地震の益城波による加振試験で人的被害の恐れがある倒壊や落下などの損傷がありませんでした。

### 大学との研究実験で実効性を確認

大学との共同研究により、大地震の地震波による実験をくり返し、実効性の高いシステムを開発しました。



試験風景 FB-PL



試験風景 FB-SW

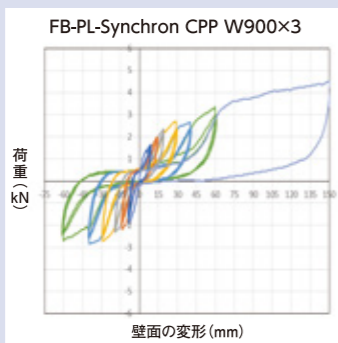
### 実験結果 01 ファクトリーブースの強度向上

地震波を用いた加振実験、強度を計測する静加力実験、「つながりジョイント」部の接合強度実験をくり返し行うことで、高い強度と粘り強さを実現。大地震でも安全を保てる強度を確保しました。加力試験を基に建築基準法の強度評価基準「許容応力度等計算、限界耐力計算」から検証し、シンクロンの耐震強度が大地震力以上であることを確認しました。

#### FB-PLの復元力特性

シンクロンは、高い強度と優れた変形追従性を発揮することで、大地震に耐える耐震強度であることを確認。

\*右記試験データは、FB-PLの試験データです。実験検証はCH3000以下で行なっています。性能を保証するものではありませんので、ご了承ください。



### 実験結果 02 大寸法での加振試験を実施

これまで行われてきた小規模ブースによる試験ではなく、大寸法(試験体寸法 W3.6m×D5.4m×H3.0m)での加振試験を実施。震度7クラスの大地震でも落下や倒壊しないことを確認しました。

#### 耐震試験結果

	FB-PL-Synchron	FB-SW-Synchron
長周期 東日本大震災津波		
直下型 大阪北部地震高槻波(6弱)	落下・転倒なし	落下・転倒なし
阪神大震災神戸波(6強)		
熊本地震益城波(7)		

測定年月日:FB-PL-Synchron 令和2年10月29日

FB-SW-Synchron 令和2年11月4日

試験期間:金沢工業大学 地域防災環境化学研究所 構造実験室

既設ファクトリーブースにも高い耐震性で安心・安全を。

対応商品 当社 FB-PL、FB-SW

# 後付けで装備可能な“シンクロン外付金具仕様”

新設のブースだけでなく、既に設置済みのブースも耐震化が可能です。新設同様に耐震強度アップが図れます。また移設しても高い耐震性は変わりません。\*当社FBのみ。また設置条件によっては性能が発揮しづらい場合があります。詳しくは弊社営業までお問い合わせください。

## ■ 既設製品の解体・組立工事を行わず、専用部品の後付けで耐震化を実現します。



取付イメージ(FB-PL)

- 1 1WAY 上下部
- 2 2WAY・END・ドア横 上下部
- 3 笠木・巾木部



FB-PL

\*FB-PLとFB-SWで取付ける金具の種類が異なります。

### 実験結果

03

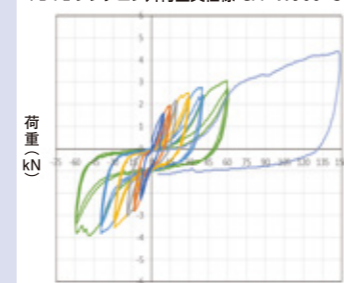
### ファクトリーブースの強度向上

#### FB-PL シンクロン外付金具仕様の復元力特性

シンクロン外付金具仕様は、高い強度と優れた変形追従性を発揮することで、大地震に耐える耐震強度であることを確認。

\*右記試験データは、FB-PLの試験データです。実験検証はCH3000以下で行なっています。性能を保証するものではありませんので、ご了承ください。

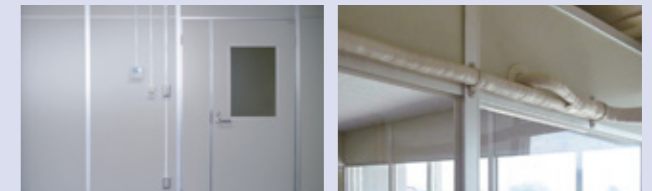
FB-PL シンクロン外付金具仕様 CPP W900x3



壁面の変形 (mm)

### 既設の当社ファクトリーブースに後付けできる

複雑な設置条件による大がかりな解体・組立工事ができず耐震化もシンクロン外付金具仕様なら既設製品に後付けできるため、低コストで、今すぐ実現が可能です。



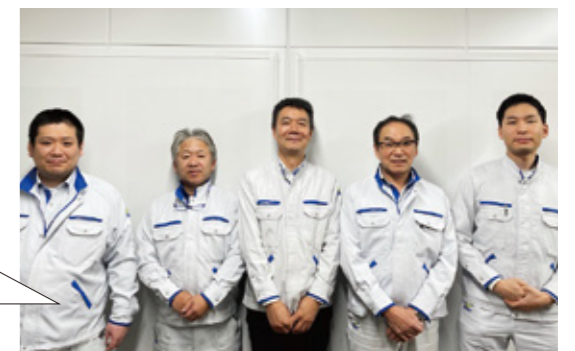
複雑な設置条件(例:パネル面に配線やダクトがついた既設製品)

### 経済性と実効性を両立

最適化された後付け専用部品を取り付け、しなやかな強度を確保するシンプルな構造で、高い耐震性を発揮します。新設同様の耐震性能が短期間で経済的に実現できます。

## パーティションの耐震化は、長年耐震研究を続けてきた耐震リーディング企業であるコマニーにご相談ください。

過去の東日本大震災や熊本地震などの大地震ではパーティションが壊れ、一歩間違えば人命に関わる可能性もあることが分かりました。従来の耐震基準では人の命は守れないかもしれないという思いが強くなり、高耐震間仕切シンクロンの研究を進めてきました。実際の地震動を使った加振試験や間仕切の高い柔軟性と強度を確かめる加力試験など数多くの試験を行うことで、高い耐震性を実現しました。シンクロンで真に安心して使える空間作りを目指しています。





# 機械・輸送機器



高度化・合理化を追求する生産施設。  
 快適職場環境の推進。  
 そこにパーティションがあります。

マザー工場の役割を期待される国内工場。  
 経験や感性の異なる働き手が、活いきと活躍する生産現場。  
 生産設備の高度化や安全で動きやすい職場づくりを支援します。

## 特殊工程に対応

特殊工程では、品質に影響する要因を管理します。例えばアーク溶接でシールドガスの安定した雰囲気が必要な場合、設備ごと囲うことが効果的です。工場用ルームは、将来予想される移設にも対応できることが重要です。

P11 工場用ルーム

## 快適職場づくり

快適な職場環境づくりには、疲労回復を図るための休憩室や清潔できれいなトイレの設置が有効です。作業場内の休憩室には、騒音や熱暑・寒冷対策に加え、設置場所の変更に素早く対応することが求められます。



休憩室

自販機コーナー

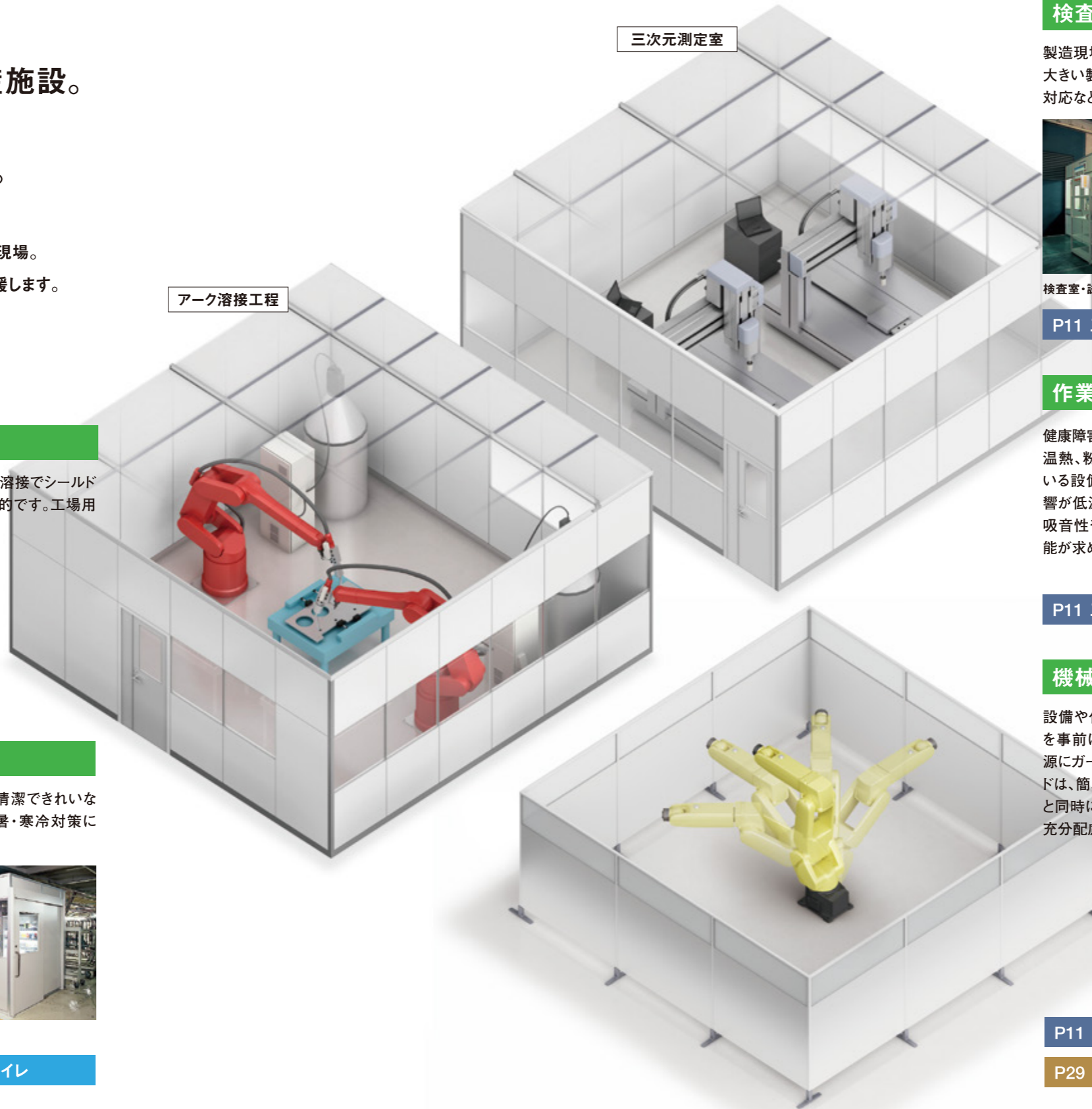
P11 工場用ルーム

P29 衝立

P29 トイレ

三次元測定室

アーク溶接工程



## 検査環境の適正化

製造現場での量産品用の検査具として活用が進む三次元測定機。環境変動の大きい製造現場では、オイルミストや粉じんからの機器の保護や温度変化への対応など、状況に応じた対応が求められます。



検査室・試験室



検査室

P11 工場用ルーム

P17 クリーンルームパーティション

## 作業環境の維持・管理

健康障害の心配がない作業環境。騒音、温熱、粉じんなどの発生原因になっている設備を囲うことで、周辺への悪影響が低減できます。囲いには、遮音性・吸音性や断熱性など、目的に応じた機能が求められます。



発熱・騒音機器の囲い

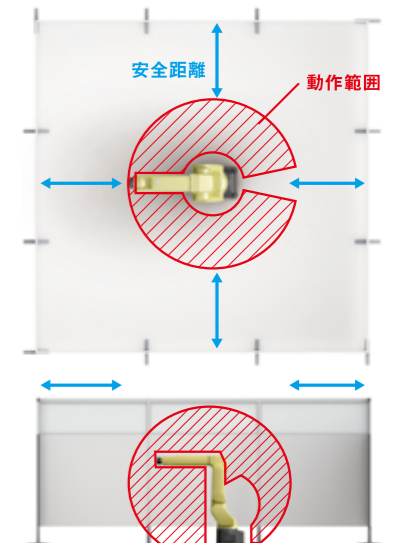
P11 工場用ルーム

P29 衝立

## 機械安全対策

設備や作業行動による労働災害の芽を事前に摘み取るため、特定した危険源にガードを設け安全対策します。ガードは、簡単に移動せず安全距離を保つと同時に、作業性・メンテナンス性にも充分配慮して設置します。

保護構造物により安全距離を確保



P11 工場用ルーム

P29 衝立



# 電子・電気・精密機器



## クリーン化が進む製造環境。 市場の動きに素早く対応する柔軟な工場。 そこにパーティションがあります。

技術革新による製品の高度化を支えるクリーンな生産環境。  
市場ニーズの変化に対応する柔軟な生産空間。  
目的に応じたクリーン化と、変化に強い工場づくりを支援します。

### 生産環境のクリーン化

製品の高度化に伴い、JIS・ISOに準拠したクリーンルームから、見えるゴミを対象にしたクリーン化まで、生産施設の高機能化も進んでいます。ルームづくりには、要求機能とランニングコストを踏まえた総合力が必要です。



垂直層流方式クリーンルーム



乱流方式クリーンルーム

P17 クリーンルームパーティション

P25 パーティション

P28 帯電防止塗装

### 工場ブランディングの実践

近年、消費者や取引先からの好感度アップを図る場として、工場の役割が目立っています。見学通路は、経路の安全確保と訴求効果を考慮した設計を行います。また、清潔なレストルームは、施設の印象を決める大切な空間です。

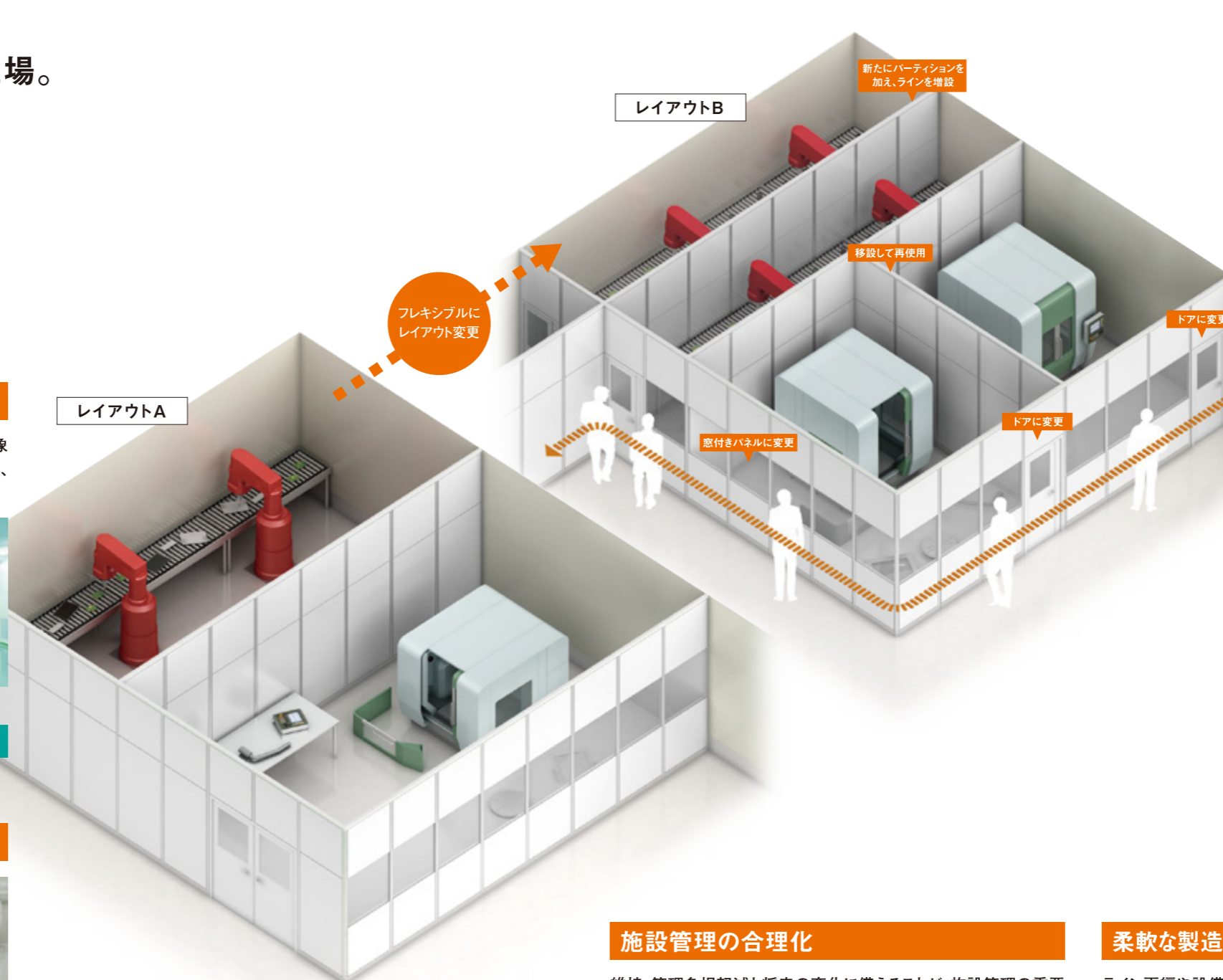


見学通路

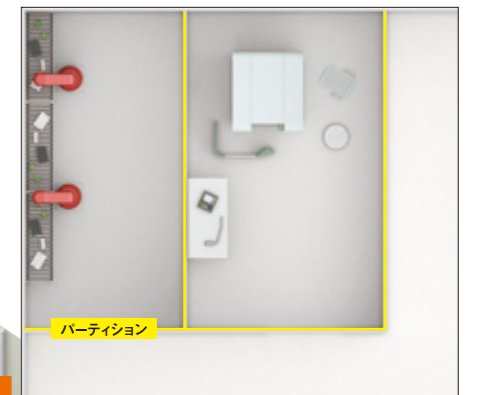
P25 パーティション

P29 衝立

P29 トイレ

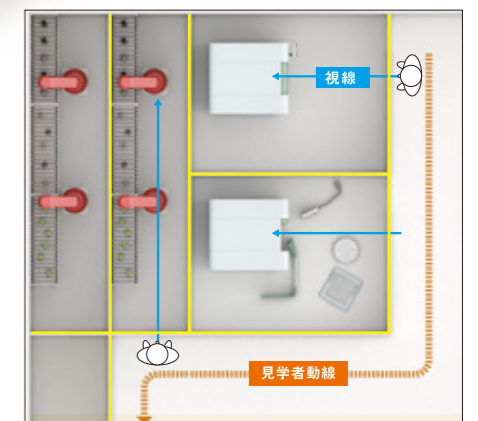


レイアウトA 生産初期



小規模な設備から生産を開始し、予めスペースに余裕をもたせておくなど、今後を見据えた柔軟なレイアウトが可能です。

レイアウトB 増産に対応、見学者を受け入れ



増産に対応するため、レイアウトを変更して設備を増強。見学者の動線や視線を考慮するなどの細かな配慮も可能です。

### 施設管理の合理化

維持・管理負担軽減と将来の変化に備えることが、施設管理の重要課題です。間仕切はフレキシブル性を重視。工場全体の間仕切を標準化すれば、わずらわしい手配が軽減され、資産の有効活用、省資源にも貢献できます。

P25 パーティション

### 柔軟な製造空間づくり

ライン再編や設備機器の新設・更新に素早く経済的に対応することが求められる製造空間。ライン周辺の間仕切には、目的に応じた機能を備えたり、設備の組込みやラインを貫通させるなど細やかな対応が求められます。

P25 パーティション



# 食品・医薬品



法令や自主基準を守り、  
製品の安全・安心を保ち続ける生産環境。  
そこにパーティションがあります。

GMP\*1、HACCP\*2による、的確な衛生管理。

製品の汚染や品質低下を防ぐために、施設の動線・ゾーニングを適正化。

衛生的な製造設備・環境づくりを支援します。

※1.GMP (Good Manufacturing Practice:適正製造基準)

※2.HACCP (Hazard Analysis and Critical Control Point:危害分析重要管理点)

## 女性が活躍できる施設整備

女性がいきいきと活躍することが、企業の発展につながります。ワーク・ライフ・バランスを図り、施設面の整備も欠かせません。子育て支援施設やサニテーションに配慮された快適なレストルームなどの整備が、モチベーションにも影響します。



乳児ルーム

トイレ環境

P25 パーティション

P29 トイレ

## 交差汚染対策

交差汚染のリスクをなくすために、従業員、原材料、水、機械・器具などの移動、保管、取扱方法についてルールを決め実践します。施設面では、決められた人やモノの動線に従い、工場内を清潔度に応じて区画します。

P17 クリーンルームパーティション

P25 パーティション

## 製品の安全・安心対策

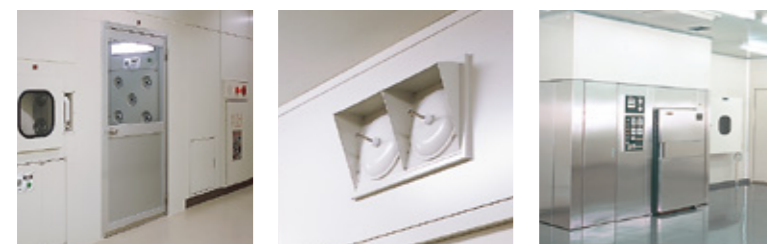
GMP・HACCPに基づく、清潔で衛生的な設備・環境を実現します。工程のゾーニング・レイアウトを適正に計画し、間違いを防ぎ、衛生的で高い品質を保ち続けるシステム構築が必要です。

P17 クリーンルームパーティション

P25 パーティション

## 異物混入の防止

空気から持ち込まれる微生物や異物を防ぐ空間づくり。清潔にしたい部屋と廊下に圧力差をつける。インターロックを採用する。ゴミ・ホコリが溜まらない、隙間のない清掃しやすい壁・天井など、きめ細かい対策が求められます。



エアシャワー

差圧ダンパー

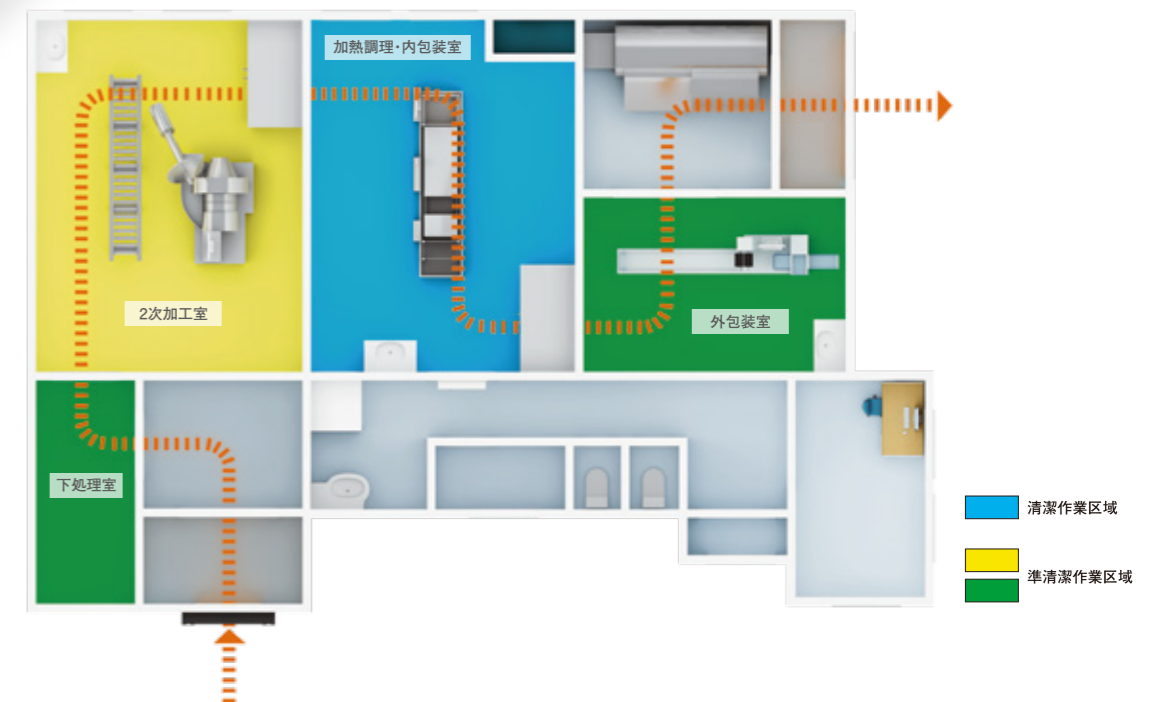
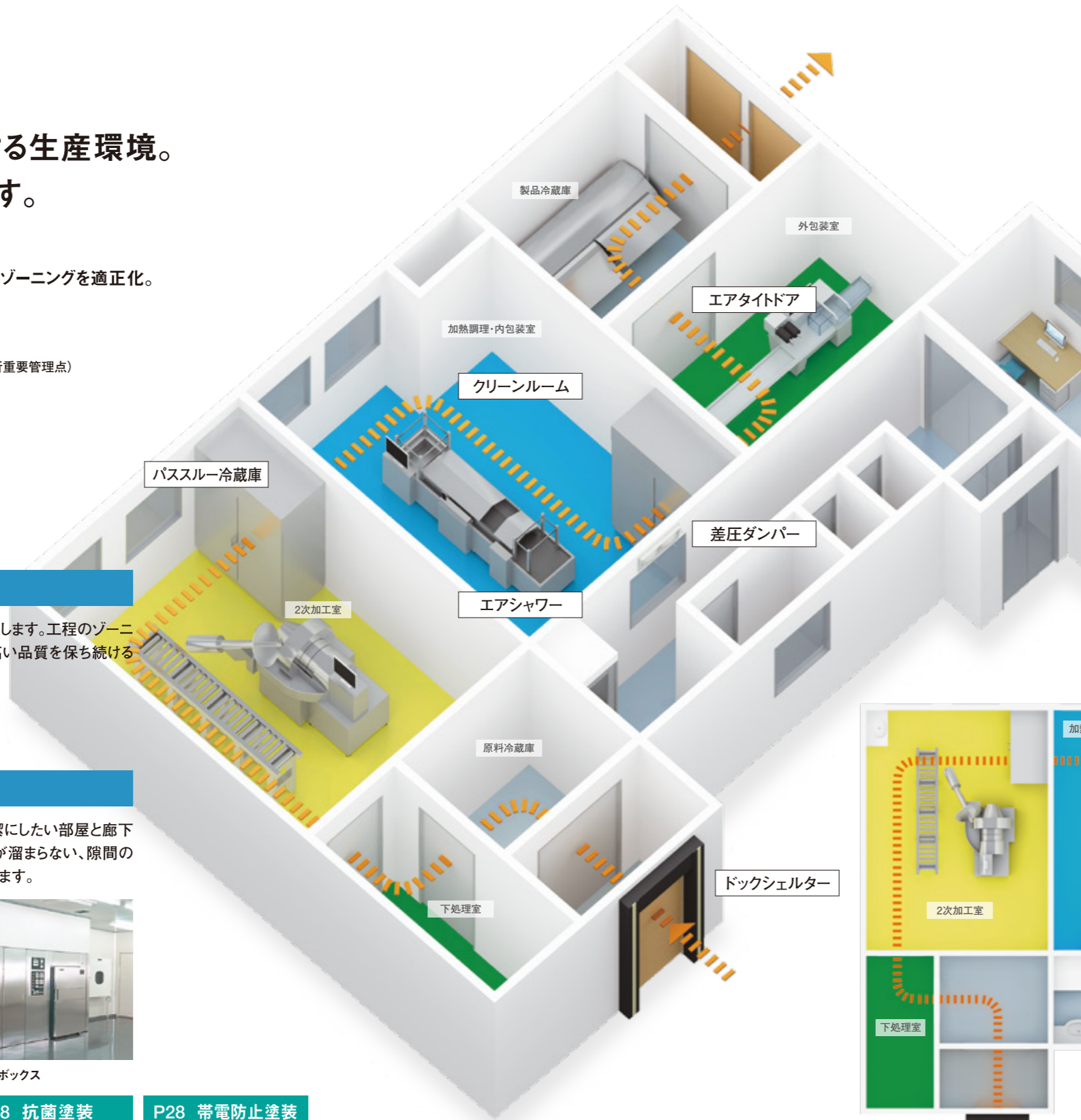
パスボックス

P17 クリーンルームパーティション

P25 パーティション

P28 抗菌塗装

P28 帯電防止塗装



清潔作業区域

準清潔作業区域

下処理室



# 工場用ルーム

同じ工場空間の中でも、工程や機能によって求められる空間のあり方は様々です。コマニーの「工場用ルーム」製品は、高い品質を維持する生産工程や、状態が安定した検査スペース、騒音や寒暑から働く人を守るなど、必要な環境を必要な場所に確保することが可能です。また、解体・再組立が容易なため生産工程の変化にも迅速かつ柔軟に対応いたします。

## 工場用ルーム製品群

工場用ルーム FB	最大寸法5.4m×8.1mまで対応可能な組立式ブース
FB-PL-Synchron	経済性を重視した最も普及しているタイプ 油煙・粉じんが避けられない工場内環境でも使用可能 ※シンクロ機能のない仕様もございます。
FB-SW-Synchron	目的に応じて、壁パネルの遮音性・断熱性向上が図れるタイプ ※シンクロ機能のない仕様もございます。
耐火工場用ルーム FB-T (まもっ太郎)	防火区画対応多目的ルーム
工場用ルーム 大型FB	FBのサイズを超えたニーズに対応(最大15m×15m)



[FB-PL]



[FB-PL]



[FB-SW]

### 土日を利用して工事可能な短工期を実現。

フル稼働をしている工場では、休日を利用した工事が一般的。「工場用ルーム」製品は主要部材を工場で生産し、現場で組み立てる方式なので、現場での部材加工工程が少なく、在来工法と比較して短い工期で高品質な仕上がりを実現します。

### 解体再組立が可能で変更による経費を抑制。

工場空間ではレイアウト変更や、スペースの拡大縮小に対応するフレキシビリティが求められます。「工場用ルーム」製品なら、解体して別の場所へ移設することや、必要な部材を追加して面積の拡張を行なうことが容易に可能なので、永くご活用いただけます。

### 機能美と高品質を兼ね備えたパネル。

きれいな職場環境は、そこではたらく人たちの満足感を高めます。「工場用ルーム」製品は機能を追求したシンプルかつ無駄のないデザインが特長です。また、工場を見学する方にも好印象を与え、企業や工場に対する信頼感へとつながります。



[FB-SW] 架台下のスペースに設置。



[FB-PL]



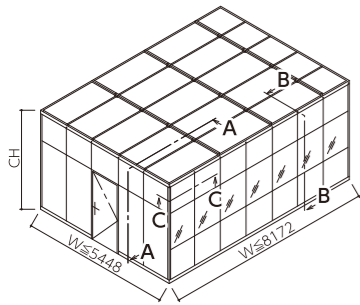
[FB-PL] 引違い窓、カウンターを備え、荷入室としての利便性に配慮。



[FB-PL] 出入口は自閉式の半自動ドア。不燃パネルを採用して、自販機周辺の防火に配慮。

# FB-PL-Synchron

経済性を重視した最も普及しているタイプ。油煙・粉じんが避けられない工場内環境でも使用可能。



### 標準仕様

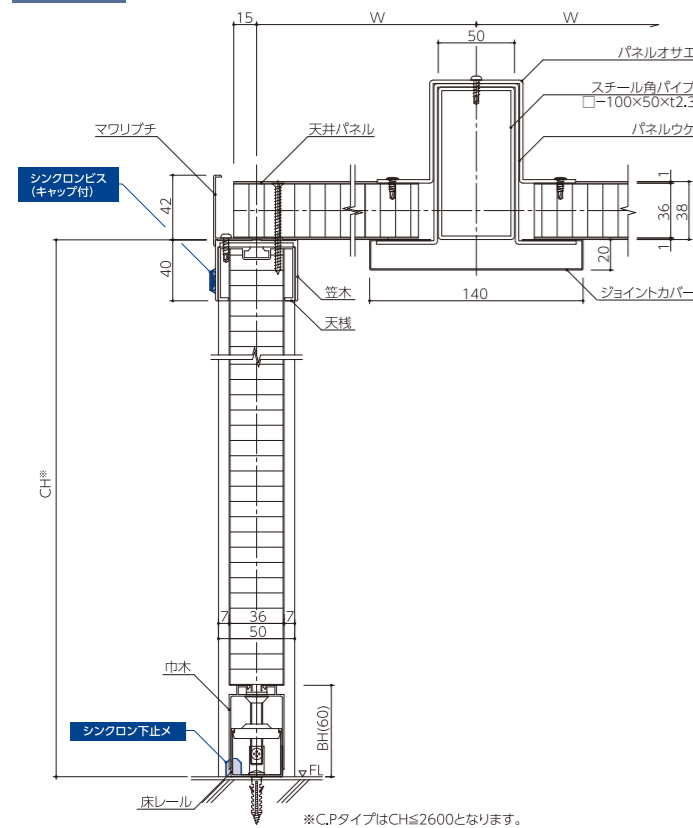
壁パネル(厚36mm)	表面材	カラー鋼板/焼付塗装鋼板
	芯材	ペーパーコア
ドアパネル(厚32mm)	表面材	カラー鋼板/焼付塗装鋼板
	芯材	ペーパーコア
天井パネル(厚36mm)	表面材	カラー鋼板/焼付塗装鋼板
	芯材	ペーパーコア
ポール(50mm角)		アルミニウム押出形材
天井梁		角パイプ □100×50 t2.3
ドアロック		U9145HMD-1ST BS100(美和ロック)、U9LE24-1 BS64(美和ロック)、U9LA50-1ST BS64(美和ロック)
寸法	天井高さ(CH)	3000mm

・上記以外の仕様については、弊社営業員までお問い合わせください。

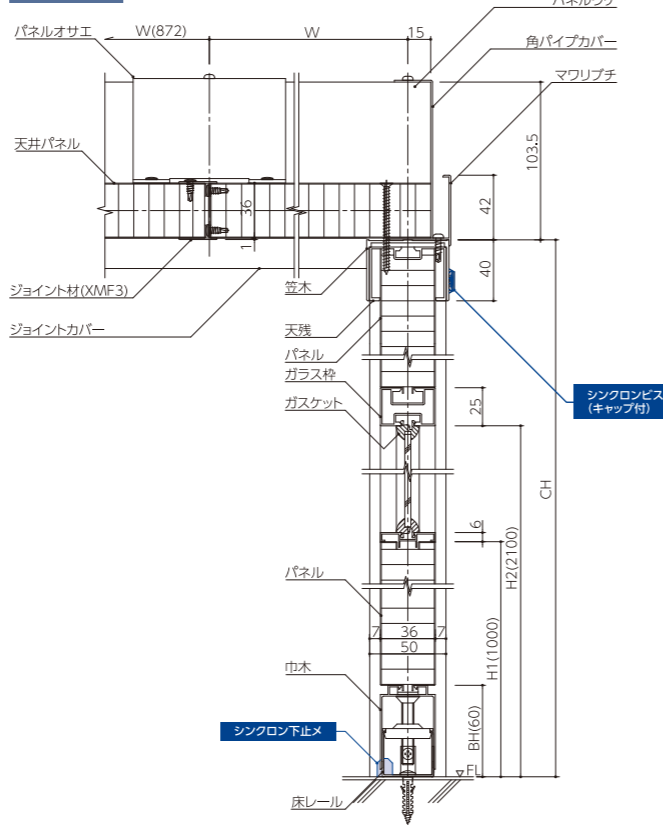
**[オプション] 不燃仕様パネル** 壁パネル・ドアパネル・天井パネルを不燃材料認定仕様にすることも可能です。  
不燃性能: 国土交通大臣認定 不燃材料 NM-4115(1)

**[オプション]** 天井を化粧ガラスウール仕様にすることも可能です。

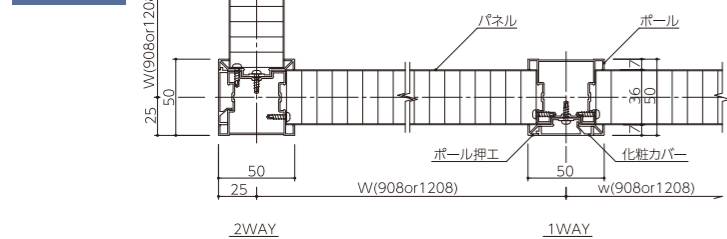
### A-A



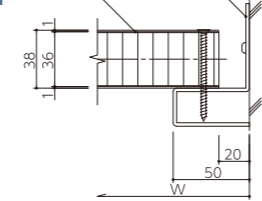
### B-B



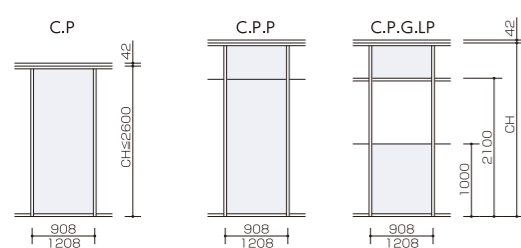
### C-C



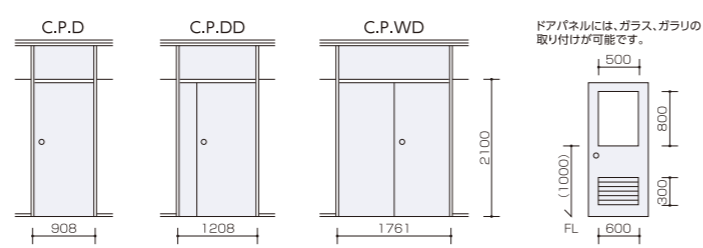
### 壁際納まり



### 壁パネル基本モジュール



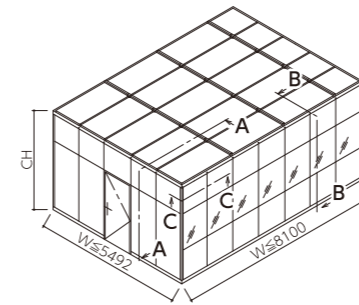
### ドアパネル基本モジュール



ドアパネルには、ガラス、ガラスの取り付けが可能です。

# FB-SW-Synchron

目的に応じて壁パネルの遮音性・断熱性向上が図れるタイプ。



### 標準仕様

壁パネル(見込厚80mm)	表面材	カラー鋼板/焼付塗装鋼板
	裏打ち材	石膏ボード t12.5mm
ドアパネル(厚40mm)	表面材	カラー鋼板/焼付塗装鋼板
	芯材	ペーパーコア
天井パネル(厚36mm)	表面材	カラー鋼板/焼付塗装鋼板
	芯材	ペーパーコア
天井梁		角パイプ □100×50 t2.3
ドアロック		U9LA50-1ST BS64(美和ロック)、HMW-1ST BS100(美和ロック)
寸法	天井高さ(CH)	3000mm

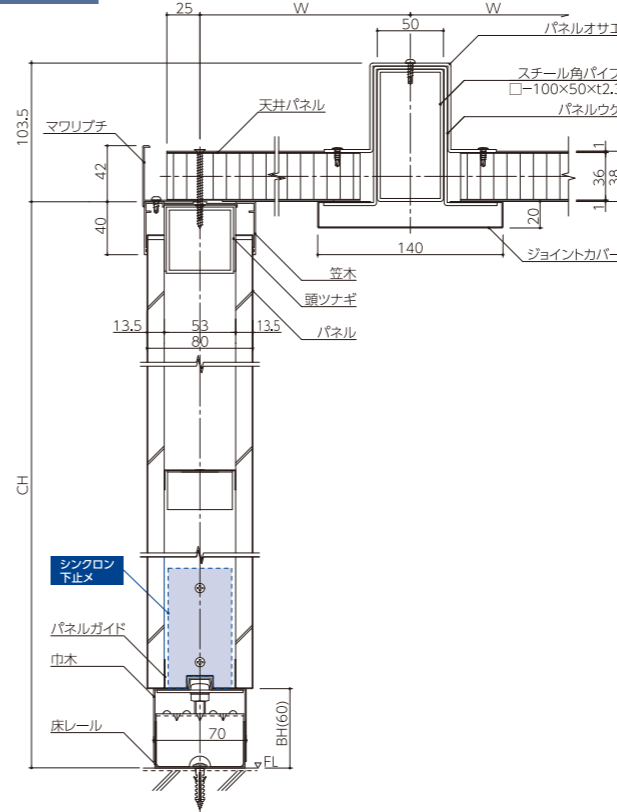
・上記以外の仕様については、弊社営業員までお問い合わせください。

壁パネル不燃性能: 国土交通大臣認定 不燃材料 NM-3212

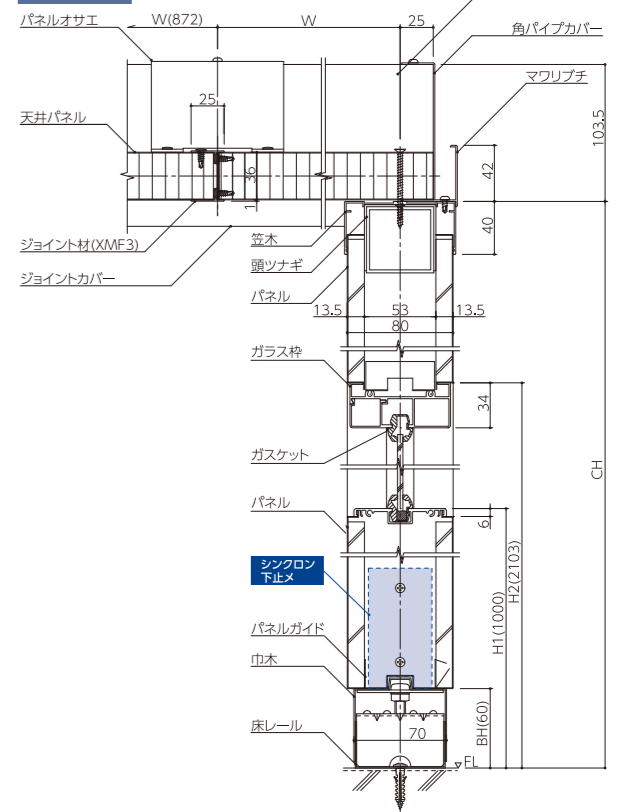
**[オプション] 不燃仕様パネル** ドアパネル・天井パネルを不燃材料認定仕様にすることも可能です。不燃性能: 国土交通大臣認定 不燃材料 NM-4115(1)

**[オプション]** 天井を化粧ガラスウール仕様にすることも可能です。

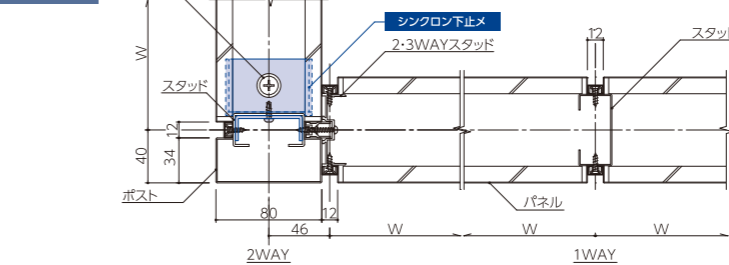
### A-A



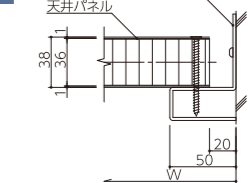
### B-B



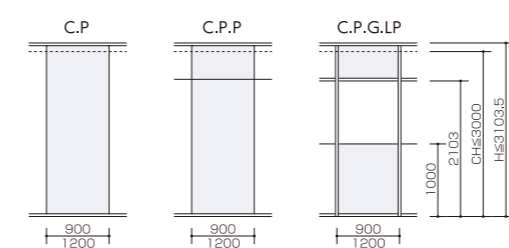
### C-C



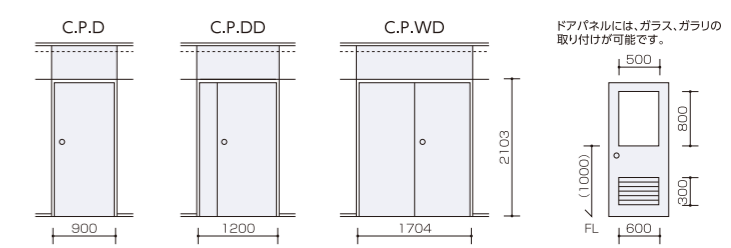
### 壁際納まり



### 壁パネル基本モジュール



### ドアパネル基本モジュール



ドアパネルには、ガラス、ガラスの取り付けが可能です。

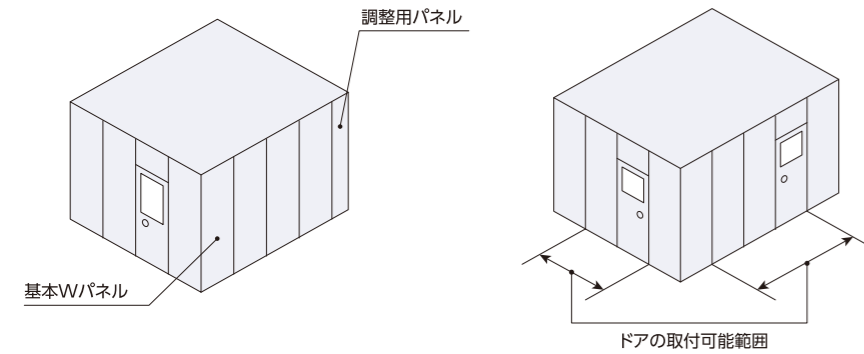


仕様		◎:標準仕様 オプション:オプション設定	
		FB-PL-Synchron	FB-SW-Synchron
天井部	パネル天井仕様	◎	◎
	標準仕様 不燃仕様	オプション	オプション
壁部	化粧グラスウール仕様	オプション	オプション
	パネル厚 パネルの不燃性能	36mm オプション 不燃材料 NM-4115(1)	80mm ◎ 不燃材料 NM-3212
寸法	短辺×長辺(芯-芯)	5448mm×8172mm	5400mm×8100mm
	天井高さ(CH)	3000mm*	3000mm*

※化粧グラスウール仕様はCH2905mmとなります。

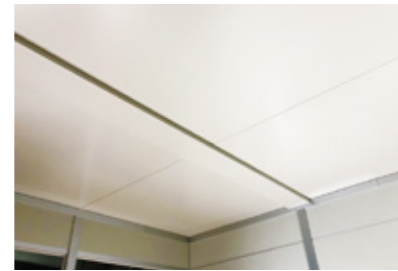
●上記以外の仕様については、弊社営業員までお問い合わせください。●シンクロン機能のない仕様につきましては、仕様・価格が異なります。

- ご採用及びご使用にあたっての注意
- ファクトリーブースは屋内専用の製品です。屋外や風雨の影響を受ける場所には設置できません。
  - 天井には絶対に乗らないでください。重大な事故につながる恐れがあります。また、天井には荷物を乗せないでください。
  - 天井設備取付の際は、別途ご相談ください。
  - 設置にあたっては所轄の消防署へご相談ください。



スペースに合わせてブースサイズの調整が可能。

ドアはブースの各コーナー部以外、自由に取り付け可能。2ヶ所以上の取り付けも可能です。



パネル天井



化粧グラスウール天井

## オプション / オーダー仕様



### 半自動吊戸(オーダー仕様)

床面にレールが無いので、運搬車、ワゴン等の出入りがスムーズにできるドアです。倉庫、検査室などにおすすめです。ドアの開閉によるデッドスペースもありませんので、室内のスペースを有効に利用できます。

写真は半自動吊戸です。



### 引違い戸(オプション)

ドアの開閉によるデッドスペースがありませんのでスペースを有効に利用できます。



### 引違い窓(オプション)

パネルに組み込んだガラス部分が開閉できるサッシ窓です。作業現場とのコミュニケーションを重視したい事務室などにおすすめします。



### カウンター(オプション)

事務室等の受付用カウンターです。(寸法、材質等はこちらをご覧ください)

## 耐火工場用ルーム FB-T(まもっ太郎)

防火区画が要求されるエリアでの休憩室、事務室、検査室、マシンルームなどに最適の組立式耐火ファクトリーブース。激変する市場ニーズに柔軟に対応する生産空間づくりに貢献します。※設置にあたっては、所轄行政に事前確認が必要です。



### フレームタイプ

#### 特長

#### ■ 組立式だから短期間で設置可能

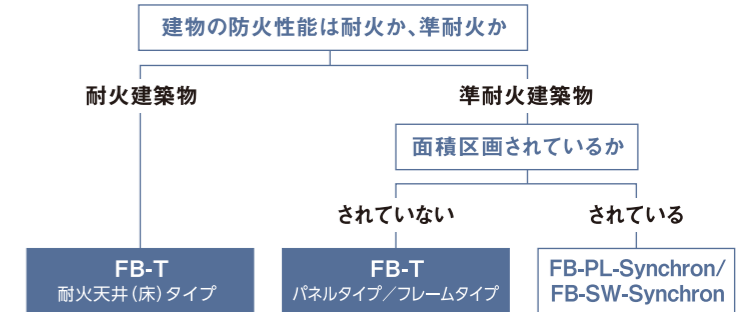
耐火FBは、工場生産された部材を現場で組み立てる方式ですから、30㎡程度の大きさなら1日で組立完了(パネルタイプ)。また、主要部材は解体組立による再使用が可能のため、経済的で省資源にも貢献します。

#### ■ ルームサイズの変更※(拡大・縮小)が容易

モジュール化と各種パネルの標準化により、部屋の移設や利用人数の変化に応じたルームサイズの変更にも比較的容易に対応可能です。

※変更条件により対応内容が変わりますので、事前に営業員へのご相談が必要です。

#### ■ 大規模工場での耐火FBが要求される建築条件



#### ■ 優れた安全性、快適性を実現

天井・壁パネルは、防火性はもちろん、断熱性、遮音性に優れています。また、震度6強の地震を想定したブースの耐震性を確認しています。

#### 防火性 耐火区画・準耐火区画準拠!

天井…耐火1時間床/準耐火1時間床 壁…耐火1時間 建具(ドア・窓)…特定防火設備

#### 断熱性 CO<sub>2</sub>削減! 壁パネル熱貫流率…0.44W/m<sup>2</sup>・K\*

冷暖房効率向上、省エネに貢献

#### 遮音性 音環境改善! 壁パネル音響透過損失(500Hz) 27dB\*

※壁パネルの性能値です。部屋の性能を保証するものではありません。

	耐火天井(床)タイプ	パネルタイプ	フレームタイプ
特長	・倉庫での異種用途区画にも提案可能 ・1時間耐火性能の壁・床で構成 ・耐火建築物内での防火区画要求にも提案可能	・室内に柱が見えないスッキリした意匠 ・組立式なので短工期(30床㎡で約1日) ・加振試験により耐震性確認	・フレーム構造により大きな間口でも対応可能 ・組立式なので短工期(100床㎡で約4日) ・最も一般的な構造で強度面の信頼性が高い
耐火仕様	天井(床)パネル 壁パネル 建具	1時間耐火例示仕様 1時間耐火認定 特定防火設備	1時間準耐火例示仕様
最大開口寸法	7690	5250*	9490
桁行寸法	19590	9950	19590
室内CH	4000	3000	4000
柱サイズ	□-125×125×t3.2	-	□-100×100×t2.3(タイプ1) □-125×125×t3.2(タイプ2)
建具設定	窓(FIX) 引き戸 開き戸	○ ○ ×	○ ○ ○

※オプションにより、7050まで対応可能です。詳しくは弊社営業員までお問い合わせください。

#### ■ 建具

##### 窓(FIX)



角網入りガラス  
・標準寸法 W360×H900  
W900×H900



トーマイ耐熱ガラス  
・標準寸法 W900×H810



トーマイ耐熱ガラス  
・標準寸法 W360×H810

##### 片引き戸



・有効開口標準寸法  
W1000×H2100

##### 開き戸



・有効開口標準寸法  
片開き W900×H2100  
両開き W1800×H2100  
(ご注意)開き戸はフレームタイプのみ設定です。

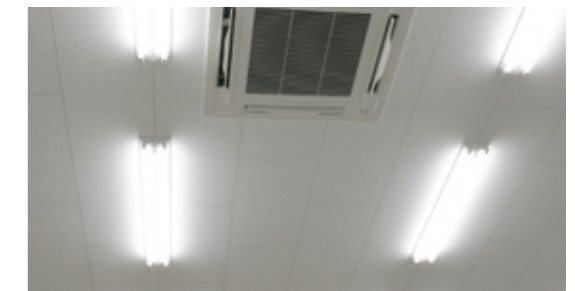
## 工場用ルーム 大型FB

FBのサイズを超えたニーズにも対応します。最大15m×15m

#### 標準仕様

天井部	パネル仕様 天井下地	化粧石膏ボードt9(建築工事) 角パイプ・トラス梁
壁部	パネル厚	80mm
	パネルの不燃性能	標準 不燃材料 NM-3212
寸法	外観	パネル式
	目地巾	目地巾12mm
	短辺×長辺(芯-芯)	15000mm×15000mm
	天井高さ(CH)・ブース高さ(H)	3000mm・3750mm

●上記以外の仕様については、弊社営業員までお問い合わせください。



化粧石膏ボード天井



# クリーンルームパーティション

電子・電機・精密機器製造業界では高度な製品品質を確保するため。

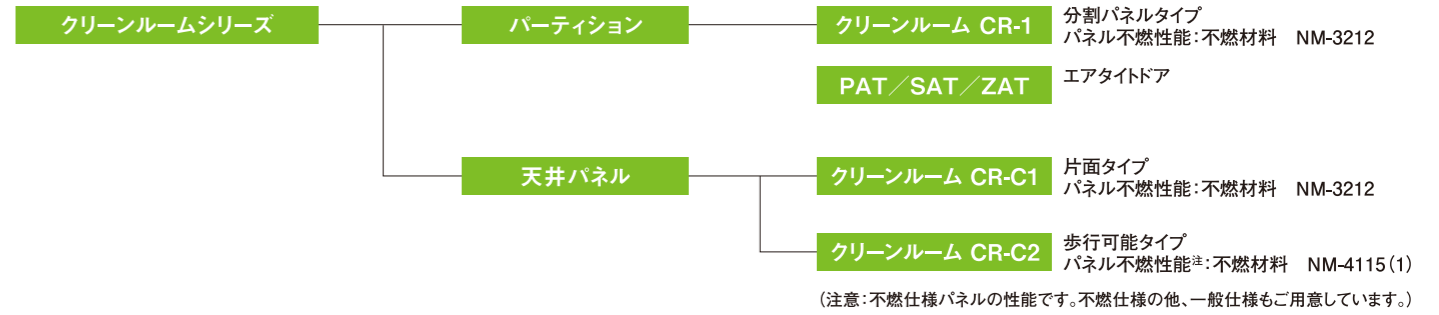
薬品や食品製造業界では消費者に安心して選ばれる製品を提供するため。

あらゆる業界でクリーンルームの設置が広がっています。

コマニーではお客さまのご要望に応じた仕様や、人や物の動線を配慮したレイアウトのご提案を通して、

高品質・安全・安心な製品作りのお手伝いをいたします。

## クリーンルームパーティション・システム製品群



## クリーンルーム4原則

ゴミを発生させない	ゴミを堆積させない
ゴミを持ち込まない	ゴミを速やかに除去する

## 既存施設のクリーンルーム化を。

製品に要求される品質や、安全・安心を確保するために、今の工場のクリーンルーム化を検討しませんか。コマニーのクリーンルームパーティションなら設置する場所に応じて設計・施工を行なうため既存施設への導入が可能です。

## スピーディな工事で稼働ロスを最低限に。

設置場所にあわせて生産した主要部材を現地で組み立てる方式なので、築造式と比較して短い工期でクリーンルームが完成します。既存施設に設置する場合、稼働ロスを必要最低限に抑えられます。



[CR-1]



[CR-1]



[CR-1、SAT] 壁パネルと一体化したリターンダクト。 [CR-1、CR-C2、PAT]



[CR-1] 制御盤を内蔵した壁パネル。

[CR-1、SAT]



## CR-1 表裏分割パネル



表裏分割パネルタイプで内部の中空層を利用し、設備の埋め込み、配線が容易  
中空部にグラスウールを充填することにより、遮音・断熱性能が向上

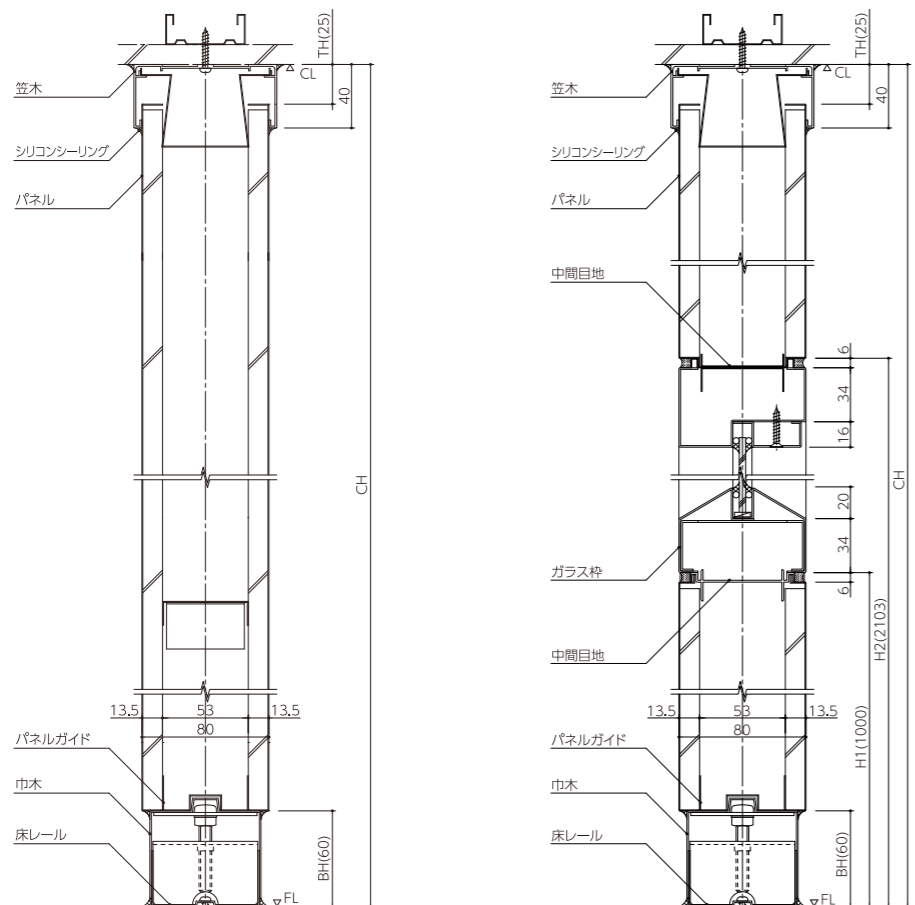
### 標準仕様

パネル構造方式	表裏分割タイプ	パネル表面材	カラー鋼板/焼付塗装鋼板
気密方法(目地)	シーリング	パネル裏打ち材	石膏ボード t12.5mm
気密方法(パネル・部材)	シーリング	笠木	アルミニウム押出型材
パネル見込厚	80mm	床レール・巾木	スチール焼付塗装
パネル標準モジュール	900mm/1200mm	部分脱着	可能
天井高さ(CH)	3000mm		

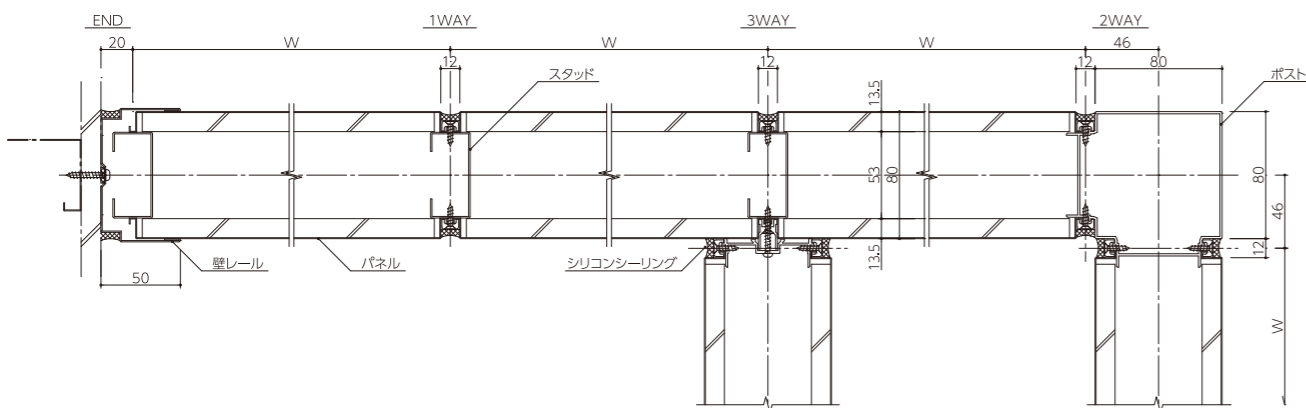
●上記以外の仕様については、弊社営業員までお問い合わせください。  
不燃性能:国土交通大臣認定 不燃材料 NM-3212

【オプション】パネル内にグラスウールを充填することも可能です。 ●パネル熱貫流率:標準仕様 1.967W/mk ●グラスウール充填仕様 0.639W/mk

### 縦断面



### 横断面



## PAT

### パーフェクトエアタイトドア



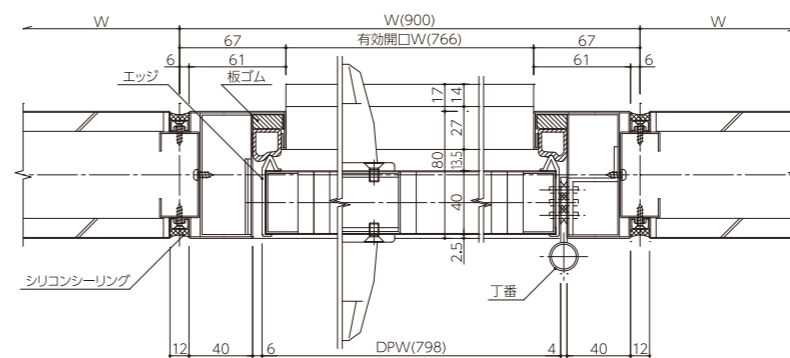
高い気密性を要求される場合に使用(気密区分A-4等級)

### 標準仕様

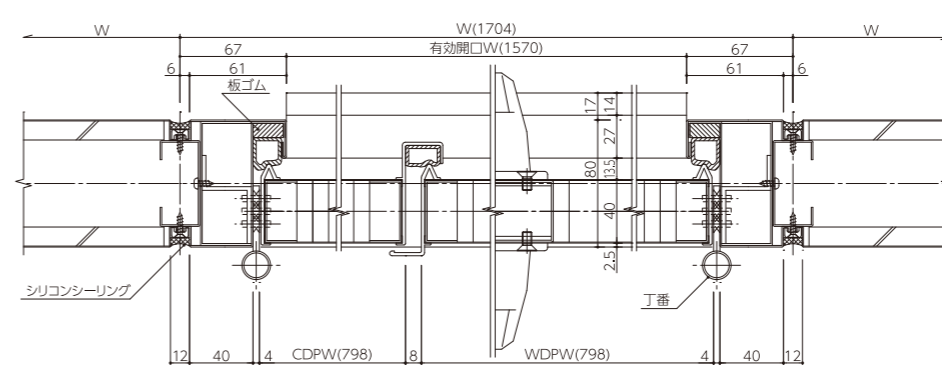
気密区分	A-4等級
パネル厚	40mm
パネル表面材	焼付塗装鋼板
パネル芯材	ペーパーコア
ドア枠表面材	スチール
丁番(3枚吊り)	SD-3384B(キンマツ)
グレモン錠	GT50 BS-64(美和ロック)
天井高さ(CH)	3000mm

●上記以外の仕様については、弊社営業員までお問い合わせください。  
●生産設備機械搬入用の大型ドアも可能です。別途ご相談ください。

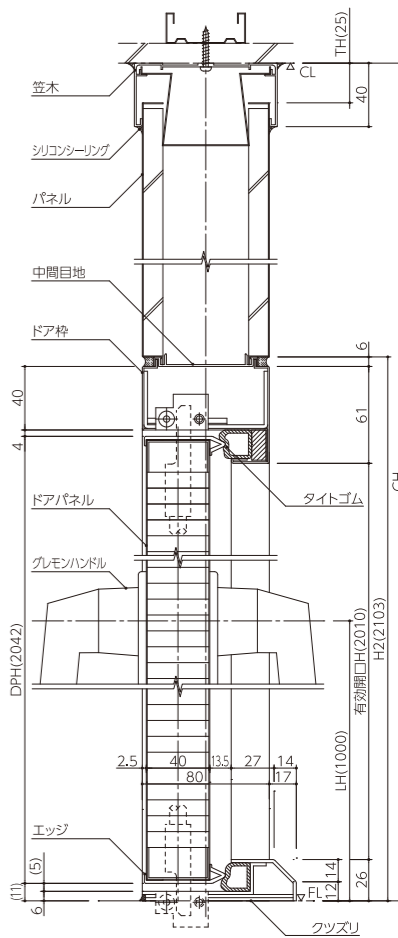
### PAT片開き(横断面)



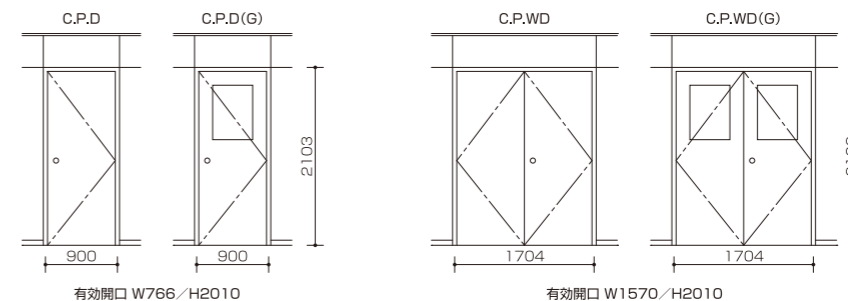
### PAT両開き(横断面)



### PAT(横断面)



### 有効開口寸法







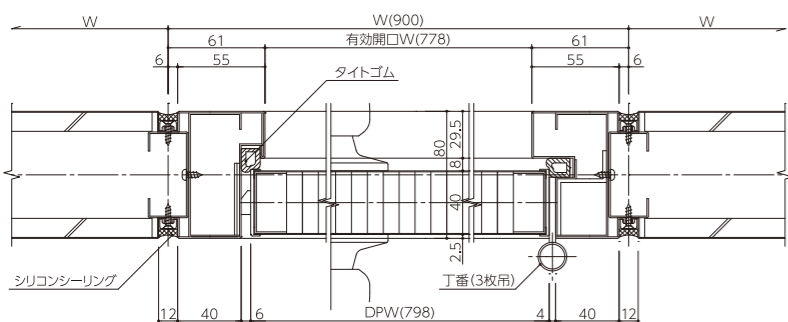
気密性の必要な場所(気密区分A-3等級)

標準仕様

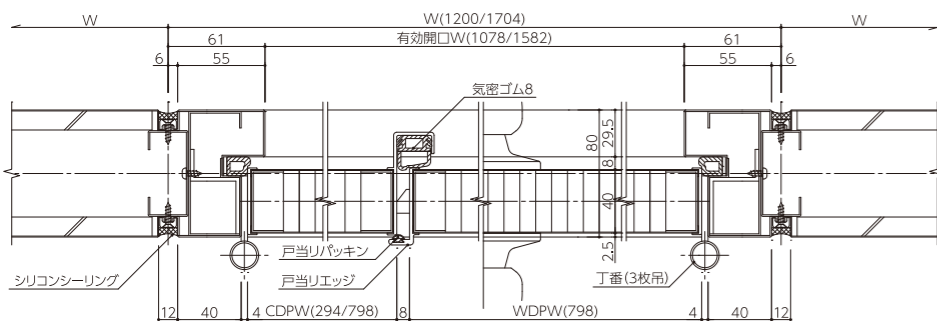
気密区分	A-3等級
パネル厚	40mm
パネル表面材	カラー鋼板/焼付塗装鋼板
パネル芯材	ペーパーコア
ドア枠表面材	スチール
丁番(3枚吊り)	SD-3384B(キンマツ)
ロック	U9HMMW-1ST BS-100(美和ロック)
天井高さ(CH)	3000mm

- 上記以外の仕様については、弊社営業員までお問い合わせください。
- 生産設備機械搬入用の中型ドアも可能です。別途ご相談ください。

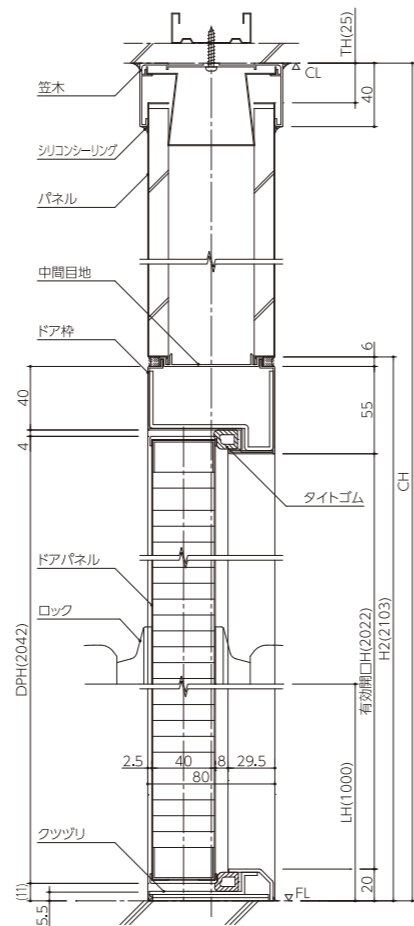
SAT片開き(横断面)



SAT両開き(横断面)



SAT(横断面)



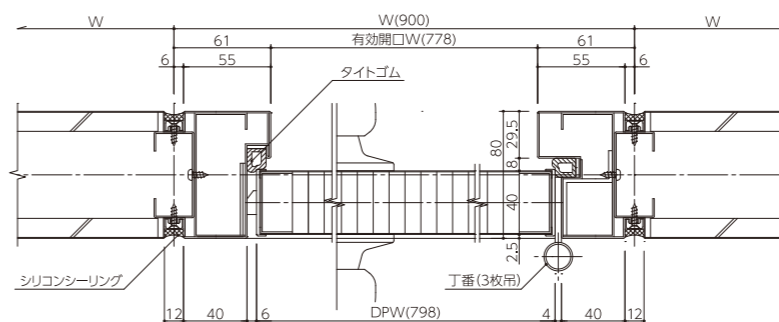
台車などの通行がある場所で使用(気密区分A-3等級)

標準仕様

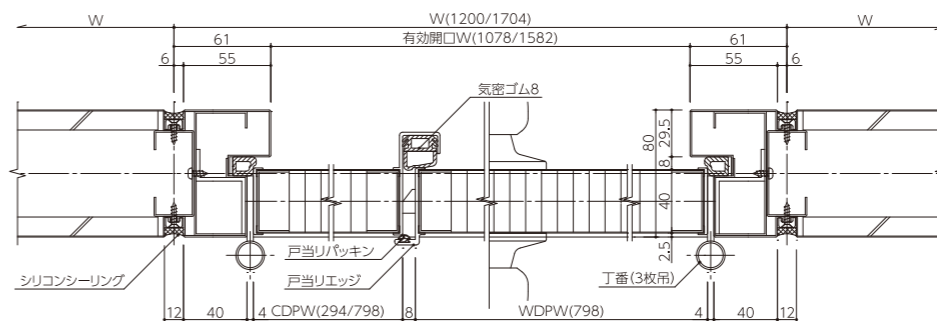
気密区分	A-3等級
パネル厚	40mm
パネル表面材	カラー鋼板/焼付塗装鋼板
パネル芯材	ペーパーコア
ドア枠表面材	スチール
丁番(3枚吊り)	SD-3384B(キンマツ)
ロック	U9HMMW-1ST BS-100(美和ロック)
天井高さ(CH)	3000mm

- 上記以外の仕様については、弊社営業員までお問い合わせください。
- 生産設備機械搬入用の中型・大型ドアも可能です。別途ご相談ください。

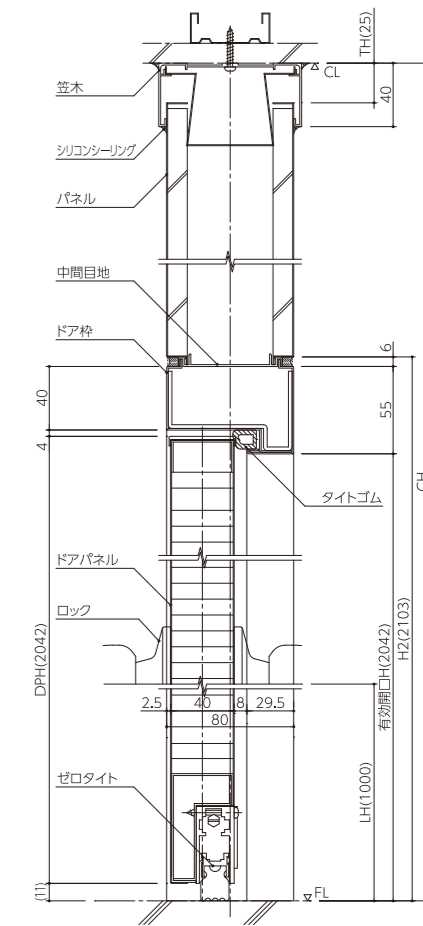
ZAT片開き(横断面)



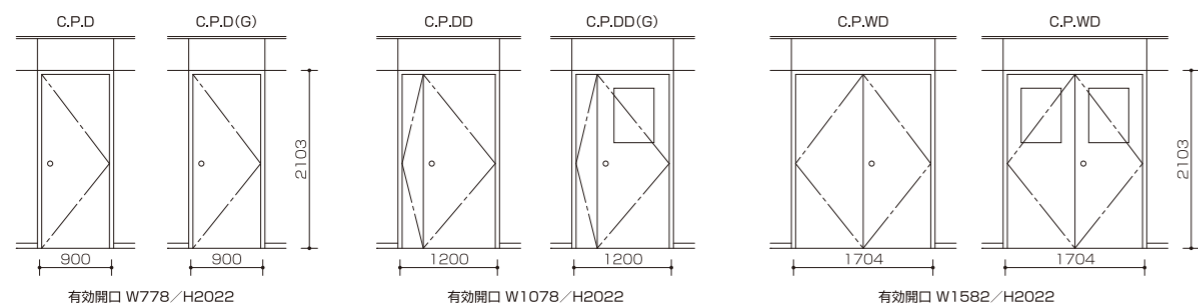
ZAT両開き(横断面)



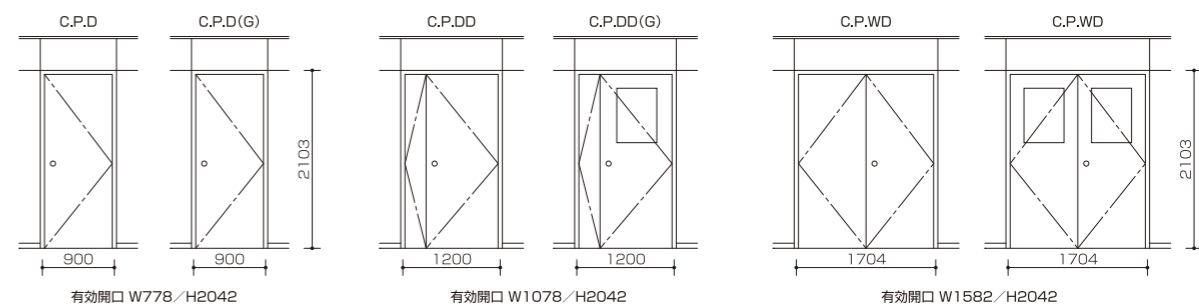
ZAT(横断面)



有効開口寸法



有効開口寸法





## CR-C1 片面タイプ

(軽鉄下地)

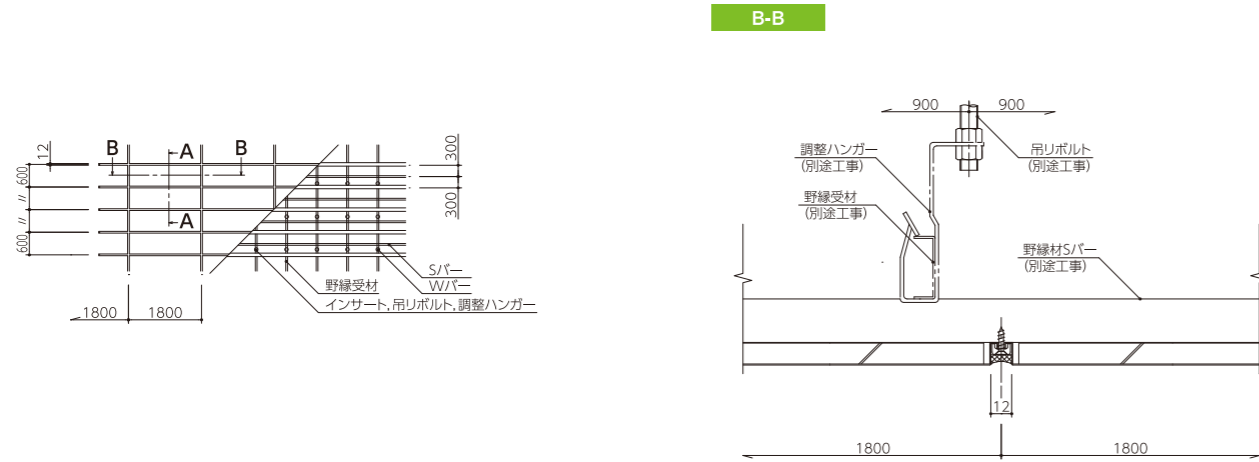


一般的な軽天下地に片面パネルを直張り  
目地部はシーリングにより気密性を確保

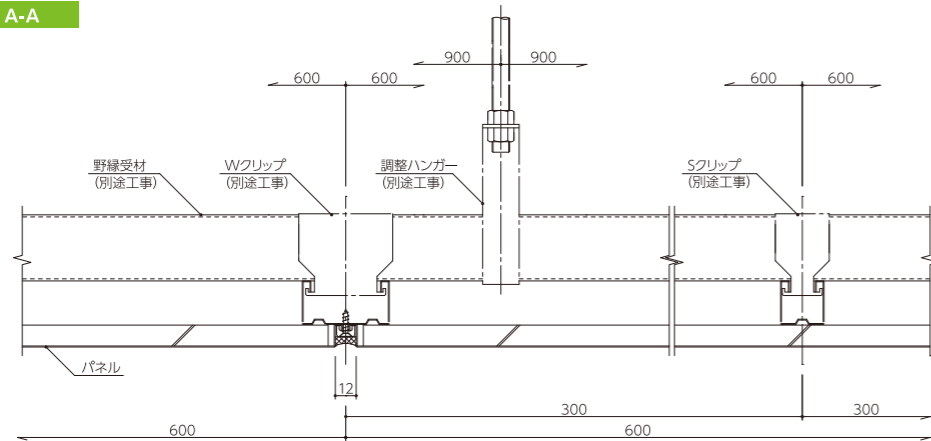
### 標準仕様

パネル構造方式	片面タイプ	パネル表面材	カラー鋼板/焼付塗装鋼板
気密方法(目地)	シーリング	パネル裏打材	石膏ボード t12.5mm
パネル厚	13.5mm	部分脱着	可能
パネル標準モジュール	W 900mm L 1800mm	天井歩行	不可

●上記以外の仕様については、弊社営業員までお問い合わせください。  
パネル不燃性能:国土交通大臣認定 不燃材料 NM-3212



### A-A



## CR-C2 歩行可能タイプ

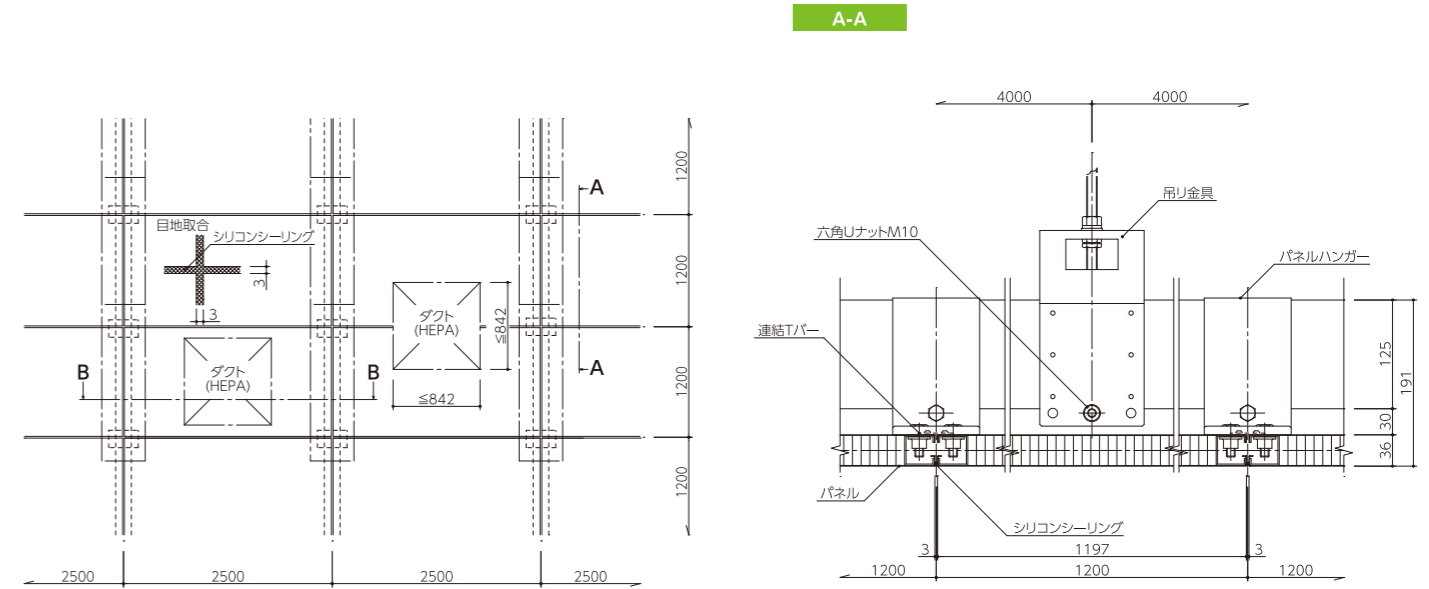


天井内メンテナンスの作業性の高い歩行可能タイプ  
目地部はシーリングにより気密性を確保

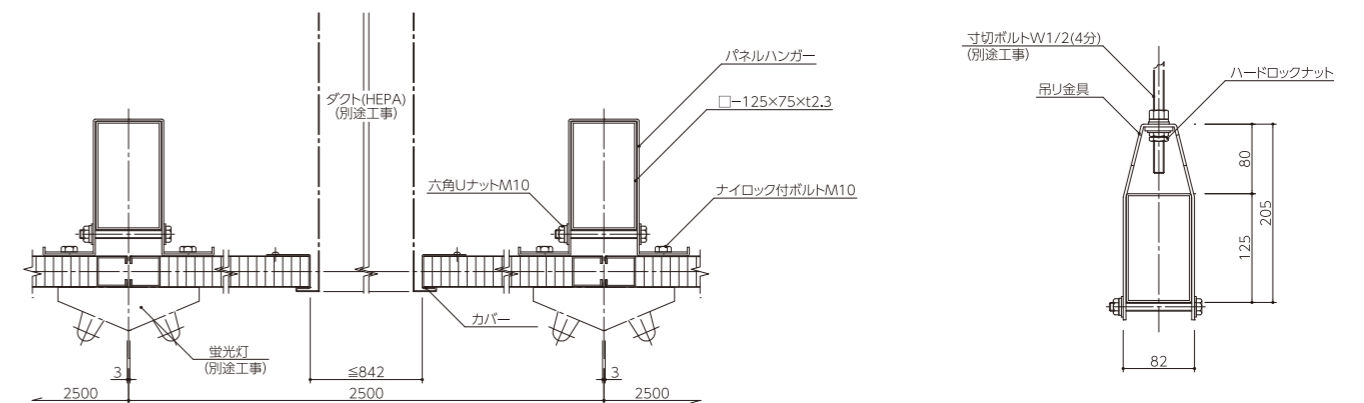
### 標準仕様

パネル構造方式	歩行可能タイプ	パネル表面材	焼付塗装鋼板
気密方法(目地)	シーリング	パネル芯材	ペーパーコア/特殊コア※
パネル厚	36mm	部分脱着	可能
パネル標準モジュール	W 1200mm L 2500mm	天井歩行	可能

●上記以外の仕様については、弊社営業員までお問い合わせください。  
※不燃仕様パネル用芯材。  
パネル不燃性能:国土交通大臣認定 不燃材料 NM-4115(1)



### B-B

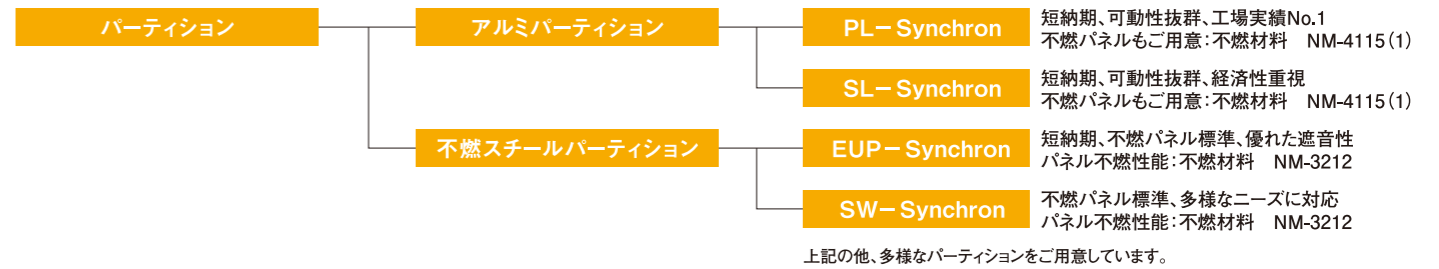




# パーティション

市場ニーズや経営環境が急激に変化する昨今、工場空間にも変化への柔軟な対応が求められています。  
 パーティションなら、工場レイアウトの変化にあわせて短工期で解体し、再利用が可能です。  
 レイアウト変更にかかるコストを低減できると共に地球環境への配慮にもつながります。  
 また、整然とした美しい工場は、企業のブランド価値をも向上させます。

## パーティション製品 / 付加機能製品・技術



**EAD/HD** 床レール不要の吊り下げ式引き戸 各パーティション及びFB・CRへの取付可能  
**帯電防止塗装** 静電障害対策に採用 各パーティション及びFB・CRのパネルへ採用可能  
**抗菌塗装** 微生物汚染対策に採用 各パーティション及びFB・CRのパネルへ採用可能



[PL]



[SW]



[PL]



[PL]

### 解体・移設できることがパーティションの最大の特長。

安定した品質を短工期で実現できるパーティションがその真価を発揮するのは、レイアウト変更の時。在来工法なら一旦解体した建材の再利用は困難ですが、パーティションなら新しいレイアウトにあわせて再組立が可能です。

### コストメリットとエコロジー。

レイアウト変更の頻度が高い工場にとっては、パーティションの解体・再利用ができる特長がそのままコストメリットにつながります。さらに、変更に伴う廃材も少ないため、地球環境に配慮した企業活動の一環にも有効です。

### 企業のブランド価値と従業員満足度の向上。

工場見学は企業の信頼感・好感度アップにつながる大切な機会。例えば真っ白なパーティションが整然と立ち並ぶ工場は、見学される方に製品の品質を確信させ、従業員のモチベーション向上にもつながります。

### 災害リスクに備えたBCPへの対応。

コマニーのパーティションはシンプルで実効性の高い耐震システムや防耐火仕様など、大規模な自然災害などの脅威に備えたBCP(事業継続計画)への対応も考慮し、将来的なリスクを想定したご提案をお届けします。







エアコンや設備機器を納めた壁面(PL)



製造ラインを貫通させた間仕切(SL)



ご指定のスイングドアを組込んだ例(PL)



引違い戸(PL)



明るく開放的な食堂(PL)



企業のイメージカラーを取り入れた間仕切(アルミパーティションC&W50)

## 吊戸

床にレールがないので、運搬車などの出入りがスムーズ。開閉のためのデッドスペースがなく、開閉時の安全性が高い。



[HD]



[EAD]

## 機能塗装

施設のトータル的な環境管理のお手伝いをします。

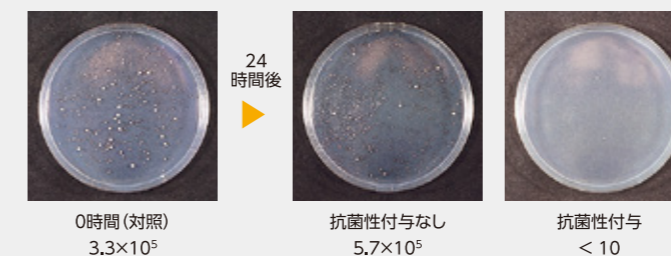


## 抗菌塗装

抗菌剤は、安全性、持続性の優れた無機銀系抗菌剤を使用しています。

### 抗菌力試験 試験菌種：黄色ブドウ球菌

大腸菌についても同様な耐抗菌性を確認しています。  
注)このデータは試験場における値であり、保証値ではありません。



### 【抗菌剤の安全性】皮膚刺激性試験：陰性

- 皮膚刺激性試験：ウサギを脱毛して皮膚に対する刺激性を調査する。
- 陰性：刺激が認められなかった。

## 帯電防止塗装

表面抵抗値  $10^9 \Omega \cdot \text{cm}$  以下



塗料に特殊導電性顔料を加えており、安定した性能を発揮します。塗装面が導電性を付与していますので、小さなごみ等が付着しにくく、付着した場合も取れ易い効果があります。



# 衝立

生産効率が高く、安全で快適な工場空間。コマニーではそんな環境作りにはまず衝立の活用をご提案します。作業エリアを明確に区分することで、最適な動線を確保すると共に労働災害を未然に防ぐことや、従業員の休憩スペース設置に活用いただけます。また、積極的に工場見学者を受け入れる企業では、安全に見学できる通路を確保することが必要不可欠です。

## C&L シンプルデザインのローパーティショングレード

不燃タイプ(typeF)をご用意。パネル不燃性能:不燃材料 NM-4115(1) オプションでホワイトボードパネル、キャスタータイプもご用意。



## SS 可動性抜群、工場現場のロングセラー商品

同一ポールで直線、L字、T字、十字連結可能  
オプションでキャスタータイプをご用意。アクリル、塩ビなど上段部分に目的に応じた多様な素材を取付\*可能 ※取付条件:厚さ3mm~5mm



# トイレブース

女性が活躍するフィールドはますます拡がっており、工場でも例外ではありません。有能な女性たちが安心して、そして快適に働くためにはトイレ空間の充実が必要不可欠です。もちろん女性だけではなく、工場で働く全ての従業員のために、清潔でユニバーサルデザインに配慮された「みんなが使いやすい」トイレをコマニーはご提案いたします。

## CB 安全・安心への配慮



### 指はさみ防止機構【オプション】 実用新案権取得済

コマニー独自の「指はさみ防止機構」は、開閉時のすき間が小さく一定のため、指をはさむ危険性を未然に防ぐことができます。



※詳しくは、弊社営業員までお問い合わせください。

### 非常時外開き仕様【オプション】 特許取得済

非常時の場合は、扉を外側に開くことができ、ブース内の人を早く助け出すことができます。

### 安全カバー

ケガをしないようにドアエッジ角部に樹脂性の安全カバーを標準装備しています。



# リモートキャビン Remote cabin

個の空間を工場内に。集中するための空間、一休みするための空間など工場での多様な働きにあわせたフレキシブルなワークブース。

- 長時間利用も快適に作業できるよう、ブースやデスクのサイズにこだわって設計しました。
- ブースやデスクには安心・安全で抗ウイルス効果のあるHealth Bright Evolution®を塗布しています。(Business class、First class、Remote cabin VVに標準設定)
- 大がかりな工事不要の組み立て式でHealth Bright Evolution®塗布後、30分でお使いいただけます。
- 天井はオープン仕様とクローズド仕様の2タイプをご用意しています。



## 天井オープン仕様

■ 抗ウイルスコーティング剤 塗布\* (ヘルスブライトエボリューション®) ※Comfort classのみオプション

### Health Bright Evolution

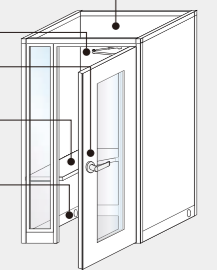
■ ドアクローザー

■ ハンドル  
レバーハンドルとワンタッチハンドルからお選びいただけます。

■ デスク  
埋め込み式コンセントが含まれます。

■ 配線口(側面巾木2ヶ所)

床材は含まれません。チェアは別途となります。天井クローズド仕様は消火設備付き天井パネルが付きま。詳細につきましては、別途単品カタログをご参照ください。



## カラータイプ

■ ブラックアウトタイプ ■ オールブラックタイプ ■ ウッドモダンタイプ



## クラス

■ コンフォートクラス Comfort class ■ ビジネスクラス Business class ■ ファーストクラス First class ■ リモートキャビンダブル Remote cabin VV



# ヘルスブライトエボリューション

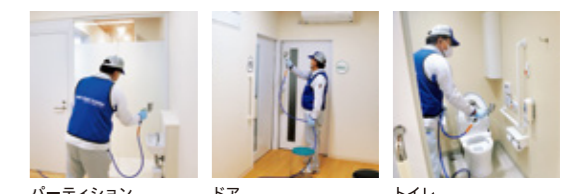
Health Bright Evolution®  
ヘルスブライトエボリューション

工場ブース内や什器に塗布することで安心・安全の空間へ。抗菌、抗ウイルス、防カビなど6つの効果がある天然ミネラル100%のコーティング剤です。木、スチール、ガラスなど素材を選ばず塗布が可能のため、気になるドアノブやトイレブースなどにコーティングできます。

Health Bright Evolution®は、下記の効果が期待できます。

<p><b>抗ウイルス</b> 接触感染するインフルエンザウイルスなどを5分で不活性化</p>	<p><b>抗菌</b> 食中毒の原因とされる大腸菌、黄色ブドウ球菌などを予防</p>	<p><b>防カビ</b> カビの増殖を抑制</p>
<p><b>VOC分解</b> ホルムアルデヒドなどVOC(揮発性有機化合物)を分解</p>	<p><b>消臭</b> 酢酸・ギ酸・硫化水素など、臭いの基となる物質を分解</p>	<p><b>防汚</b> イオン導電性によりホコリが付着しにくい</p>

## 施工時写真



パーティション ドア トイレ