

PRESS RELEASE



新しい働き方を応援する第二弾 デスク付き2人用ワークブースを発売 ～個人ブースサイズで2人でのコミュニケーションを可能に～

パーティションで快適空間・機能空間を創造するメーカーのコマニー株式会社（本社：石川県小松市、代表取締役社長執行役員：塚本健太）は、オフィス内で小さな個室でコミュニケーションがとれるデスク付きの2人用ワークブース『Remote cabin VV(リモートキャビン ダブル)』を2020年12月21日より全国の営業所にて発売いたします。

オフィス内の「個」で働く価値をカスタマイズして メンバーとの打ち合わせもできる空間へ

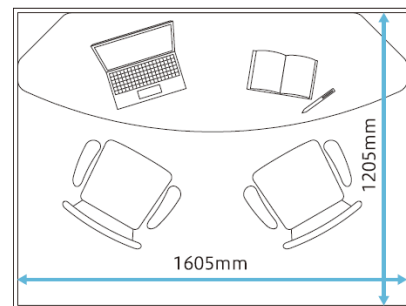
昨今、新型コロナウイルスの流行により、オンライン会議やリモートワーク、在宅勤務などの働き方がこれまで以上に促進されはじめています。コマニーでは「個」で働く価値を向上させる空間として10月に個人ワークブース『リモートキャビン』を発売し、多くのお客様より好評をいただいております。『リモートキャビン』の環境をさらに選択できるようにするため、今回「リモートキャビンのオプション天井」と既存のリモートキャビン（ファーストクラス）をカスタマイズさせ、スペースサイズ（内寸1,605mm×1,205mm）はそのまま、2人でコミュニケーションのとれる空間を実現しました。

オプション天井はパーティションのメリットを活かし、すでに天井オープンでご購入いただいた方も後付で取付けることが可能です。



コミュニケーションがスムーズになる2人用ブース

室内には半円デスクを採用し2人が座ると相手と横並びに近い位置関係となります。デスクを挟んで向かい合って座る形が無いことからストレスを感じにくく、リラックスしてコミュニケーションをとることが可能であり、飛沫感染対策にもなります。（天井ファンやアクリル卓上衝立をオプションで設置することが可能です。）



【リモートキャビン ダブルの主な特長】

- ① 2人で1on1などのミーティングが可能なスペースを確保
- ② 飛沫感染を防ぐためのアクリル卓上衝立をオプションで設置することが可能
- ③ 音漏れが気になる方に天井パネルをオプションで設置することが可能

【本件のお問合せ】

コマニー株式会社 サステナビリティ経営推進室
TEL：0761-21-1201 FAX：0761-24-1901
担当：北村 E-mail：n-kitamura@po.comany.co.jp



<https://www.comany.co.jp>

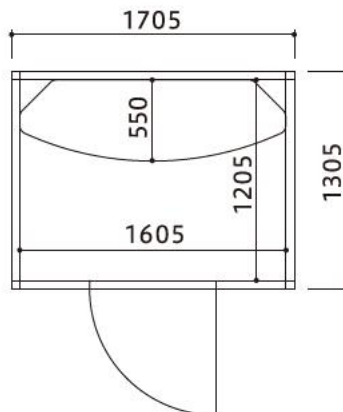


facebook.com/comany.co.jp

■商品仕様

リモートキャビン ダブル

Remote cabin VV

一人の作業からメンバーとの打合せまで
様々なシーンで利用可能

■サイズ(mm)

外寸(W×D)	1705×1305	高さ	2183
内寸(W×D)	1605×1205	デスク	1600×550(R1700) ^{※1}

■抗ウイルスコーティング剤塗布	◎
■天井(パネル・ファン・OAタップ) ^{※2}	○
■デスクスタンド	○
■アクリル卓上衝立	○

◎…標準 ○…オプション

※1 デスク寸法は天板寸法となります。

※2 オプション設定の天井には、パネル・ファン・OAタップが含まれ、OAタップはデスク天板(机上)設置となります。

◆コマニー株式会社 会社概要 (2020年3月現在)

商号	コマニー株式会社
所在地	〒923-8502 石川県小松市工業団地一丁目93番地
設立	昭和36年8月18日
資本金	7,121百万円
売上高	連結：32,485百万円 単体：31,738百万円
株式総数	9,924,075株
株主数	2,798名
従業員数	連結：1,234名 単体：1,081名
事業内容	間仕切製造 及び 設計、施工、販売ならびに内装工事

◆コマニー株式会社について

コマニーは「すべての人が光り輝く人生を送るために、より良く働き、より良く学び、より良く生きるための持続可能な環境づくり、人づくりに貢献する」を使命とし、あらゆる空間で機能性やデザイン性を追求した商品を提供している、パーティションのリーディングカンパニーです。

オフィスビル、工場、教育、医療、福祉、商業、公共施設などあらゆる空間で、機能性やデザイン性を追求した空間・間仕切製品をご提供します。

【本件のお問合せ】

コマニー株式会社 サステナビリティ経営推進室
TEL：0761-21-1201 FAX：0761-24-1901
担当：北村 E-mail：n-kitamura@po.comany.co.jp


<https://www.comany.co.jp>

<facebook.com/comany.co.jp>