

スチールパーティション

# EUP-Synchron<sup>®</sup>

シンクロン

スチールパーティション

## EUP



スチールパーティション

# EUP-Synchron<sup>シンクロン</sup>

イーユーピー

スチールパーティション

## EUP

EUP-Synchron/EUPはコマニーのベーシックなパーティション。  
徹底した生産体制と標準化により、コストパフォーマンスに優れた商品を  
納得いただける納期でお届けいたします。

## Contents

構造/機能・仕様 Structure/Function Specifications List	05
高耐震間仕切 Synchron Earthquake-resisting Partition Synchron	07
パネルバリエーション Variations of Panel	09
ドアバリエーション Variations of Door	11
カラーバリエーション Variations of Color	13
パネルアイテム Items of Panel	15
ドアアイテム Items of Door	17
パネル詳細図 Panel's detailed-drawing	18
ドア詳細図 Door's detailed-drawing	21



※上記写真はシンクロン機能のない仕様です



多くのシーンで使っていただきたい。  
スチールパーティション。

不燃性、遮音性、耐震性、短納期、  
パーティションに求められる諸条件を満たす、  
ベーシックなパーティション。



C.G.G.LP/C.P.P/C.G.D



C.G.G/C.G.D(スリット窓)



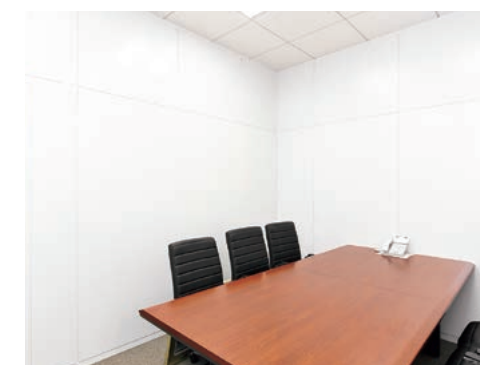
C.P/C.G/C.P.D



C.P.P/C.P.D(スリット窓)



C.P.D/C.P/C.G.P



C.P.P

### 納期 SPEED SIGN

このEUP-Synchronのカタログでは、  
納期の目安を右記のように各アイコンで  
表しています。



Short

Long





## 多彩な仕様をセレクトして、 空間に彩りを。

多彩なカラーバリエーションや多機能パーティションなど、  
様々な仕様で、個性的な空間が実現。



エココートパネル



シングルガラス連装/フルドア



ツインガラス連装



アクセントカラー(カラー目地)



侵入防止バー



ハンギングドア MSD



## 用途に合わせて、 機能をセレクト。

多様なニーズに応じて、  
パーティションをカスタマイズします。



ブラインド内蔵 ※シンクロン対象外



カウンター(引違いガラス戸付)



ガラリパネル



二重ガラス

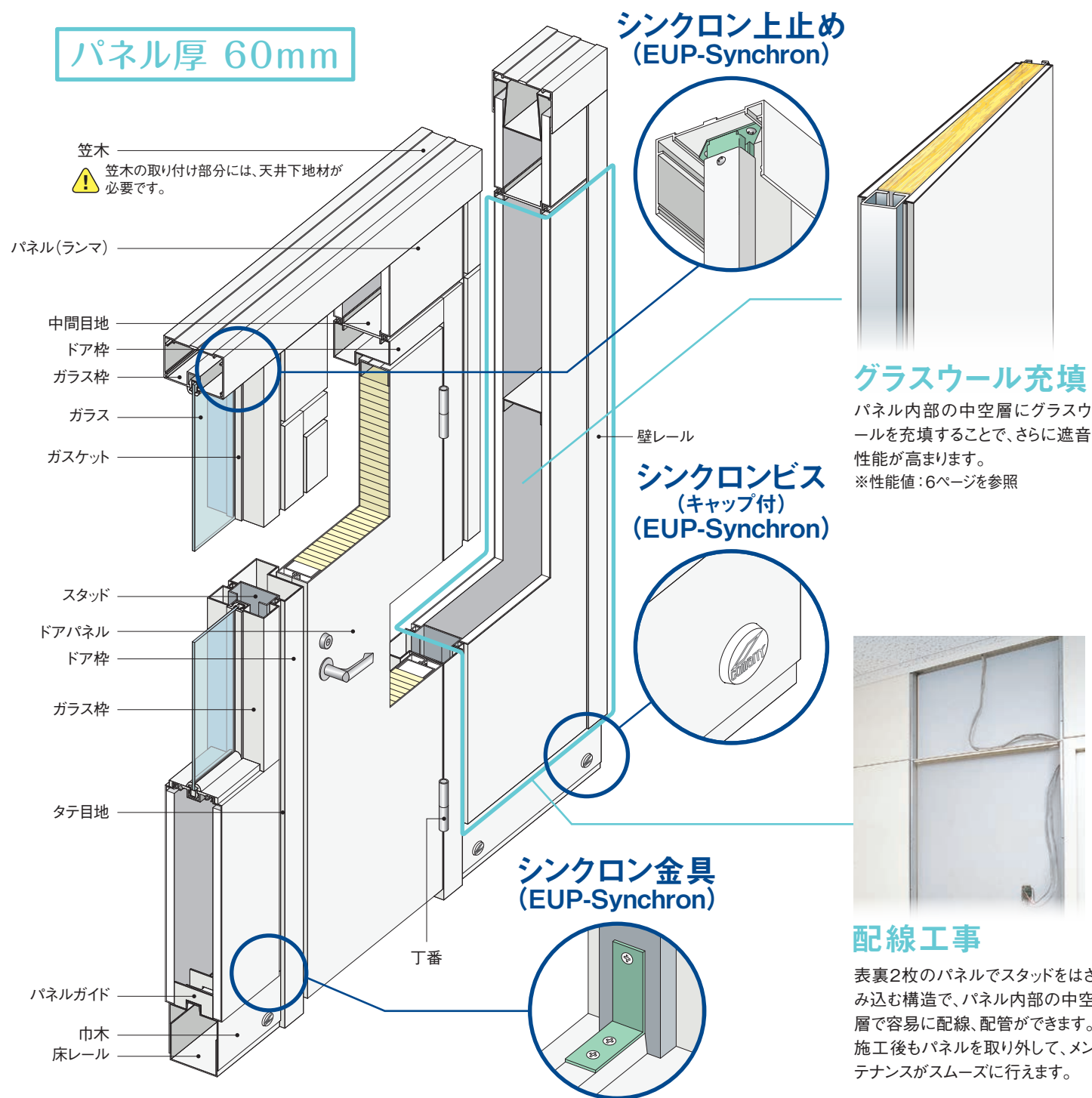


CAPS



内倒しランマ

表裏分割パネルによる中空二重構造。

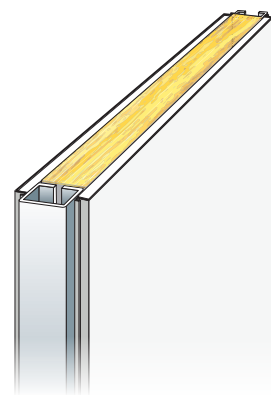


パネル厚 60mm

シンクロン上止め (EUP-Synchron)

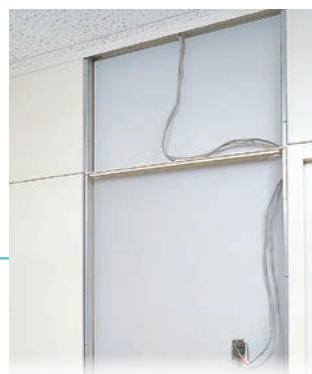
シンクロンビス (キャップ付) (EUP-Synchron)

シンクロン金具 (EUP-Synchron)



グラスウール充填

パネル内部の中空層にグラスウールを充填することで、さらに遮音性能が高まります。  
※性能値:6ページを参照

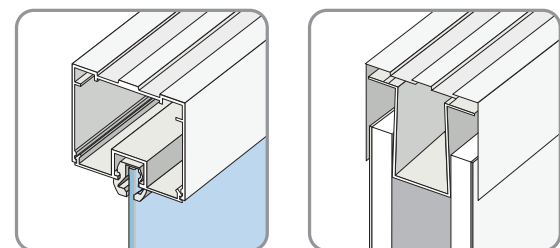


配線工事

表裏2枚のパネルでスタッドをはさみ込む構造で、パネル内部の中空層で容易に配線、配管ができます。施工後もパネルを取り外して、メンテナンスがスムーズに行えます。

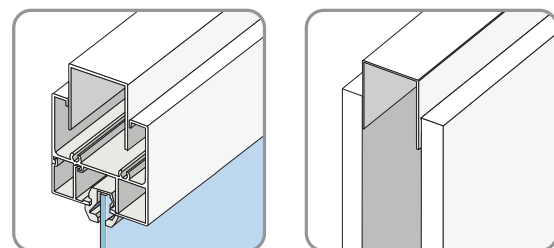
外笠木仕様

梁、照明、エアコン設置の対応が、容易な仕様です。



内笠木仕様

笠木部がよりすっきりと納まる仕様です。



確かな性能と充実した機能。

不燃性能

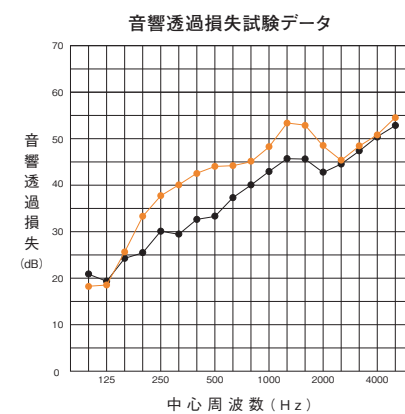
パネルをはじめ主な部材は、スチールや石膏ボード、アルミなどの不燃材で構成しています。パネルは不燃材料の個別認定を受けていますので、内装制限の適用を受ける場所でもご使用いただけます。



国土交通大臣認定  
不燃材料 NM-3212

遮音性能

スチールと石膏ボードの複合パネルを表裏2枚使用した中空二重構造で、優れた遮音性を発揮します。



- 試験体: EUP
- C.Pタイプ(グラスウール充填なし)
- C.Pタイプ(グラスウール充填あり) ※5ページを参照
- 試験体の設置: 音源室側および受音室より、試験開口と試料の隙間は油粘土で処理した。
- 測定年月日: 平成28年1月27日(グラスウール充填なし)  
平成28年1月27日(グラスウール充填あり)
- 試験機関: 東京都立産業技術研究センター
- 試験方法: JIS A1416に準拠

注) 上記のデータは、試験場において計測したデータですので、現場における施工後の遮音性能については、施工状況(部屋の構造、内装仕上げ状態、設備との取り合い等々)によって変化します。

衝撃性能

JIS A6512(可動間仕切)に基づき、衝撃試験を実施しています。



EUP-Synchron / EUP仕様一覧表

パネル	表面材 <sup>※1</sup>	溶融亜鉛メッキ鋼板(SGCC t0.5/t0.6mm)塗装仕上げ カラー鋼板(CGCC t0.5mm)塗装仕上げ
	裏打ち材	石膏ボード(t12.5mm)
ガラス部	ガラス枠	アルミニウム合金押出型材(A6063S-T5)塗装仕上げ
	適用ガラス厚	t3.0mm~t6.8mm / ガラス連続 t8.0mm~t12.0mm
	ガスケット <sup>※2</sup>	硬・軟質塩化ビニール(PVC)
ドア部	ドア枠表面材	冷間圧延鋼板(SPCC t1.0mm)塗装仕上げ
	ドアパネル 表面材 <sup>※1</sup>	溶融亜鉛メッキ鋼板(SGCC t0.5/t0.6mm)塗装仕上げ カラー鋼板(CGCC t0.5mm)塗装仕上げ
	充填材	ペーパーコア
	窓縁	アルミニウム合金押出型材(A6063S-T5)塗装仕上げ
	ガラリ	アルミニウム合金押出型材(A6063S-T5)塗装仕上げ
	ロック <sup>※3</sup>	LA50-1ST BS64(美和ロック)
ドアローザ <sup>※4</sup>	S-21PL(リョービ)/S-23PL(リョービ)	
丁番 <sup>※5</sup>	SD-3384B(キンマツ)2枚吊り/3枚吊り	
フランス落し	RB-007(リョービ)	
部材	笠木(外笠木仕様)	アルミニウム合金押出型材(A6063S-T5)塗装仕上げ
	天棧(外笠木仕様)	アルミニウム合金押出型材(A6063S-T5)塗装仕上げ
	天井レール(内笠木仕様)	溶融亜鉛メッキ鋼板(SGCC t0.8mm)塗装仕上げ
	スタッド	溶融亜鉛メッキ鋼板(SGHC t1.6mm)
巾木	冷間圧延鋼板(SPCC t0.8mm)塗装仕上げ	
床レール	ステンレス鋼板(SUS t0.8mm)HL仕上げ	

※1 SGCC t0.8mmも承ります。  
※2 ガラスビード仕様も承ります。  
※3 ご指定ロックの取り付けができます。  
※4 ドア寸法により選定となります。  
※5 ドア寸法により選定となります。また、ピボットヒンジ仕様も承ります。

ハンギングドア MSD仕様一覧表

ドアパネル 厚さ32mm	表面材 <sup>※1</sup>	溶融亜鉛メッキ鋼板(SGCC t0.6mm)塗装仕上げ
	枠材	溶融亜鉛メッキ鋼板(SGCC t1.0mm)
ガラス部	充填材	ペーパーコア
	窓縁 <sup>※2</sup>	アルミニウム合金押出型材(A6063S-T5)塗装仕上げ
	適用ガラス厚	t3.0mm~t6.0mm
レールユニット	ガラリ	アルミニウム合金押出型材(A6063S-T5)塗装仕上げ
	エッジ	樹脂製
	点検パネル	アルミニウム合金押出型材(A6063S-T5)塗装仕上げ
	吊レール	アルミニウム合金押出型材(A6063S-T5)アルマイトクリアー仕上げ
吊車	自閉装置	ぜんまいバネ式
	制御装置	エアダンパー
振れ止めローラー		樹脂製
	金物	ロック
	ハンドル	アルミ製・アルミダイカスト製

※1 溶融亜鉛メッキ鋼板(SGCC t0.8mm)も承ります。  
※2 ガラスのシール固定方法も可能です。



考えてますか？パーティションの耐震対策

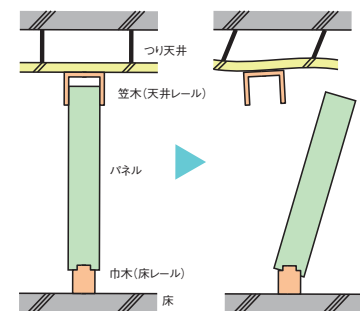
新しい発想から生まれた、高耐震間仕切 Synchron

業界初。パーティションと天井との関係性に着目した、シンプルで経済的、実効性の高い耐震システムが誕生しました。

“つながって、支え合う”という新発想。

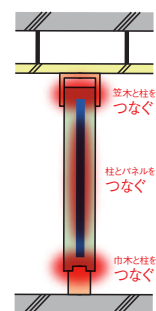
■主に天井の揺れが原因で倒壊。

パーティションは天井に支えられています。大地震になると一般の天井はブランコのように揺れるため、笠木(天井レール)に取り付けられたパネルや柱が外れ、パーティションはバラバラに倒壊する可能性があります。



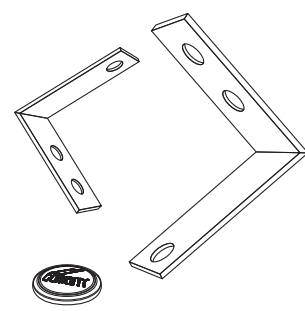
■パーティションと天井の関係性に着目。

コマニーはパーティションと天井の「関係性」に着目。あたかもラグビーのスクラムのように、それらが相互に「つながる」ことで支え合い、最大限の強度を発揮する耐震システムを開発しました。それがSynchronです。



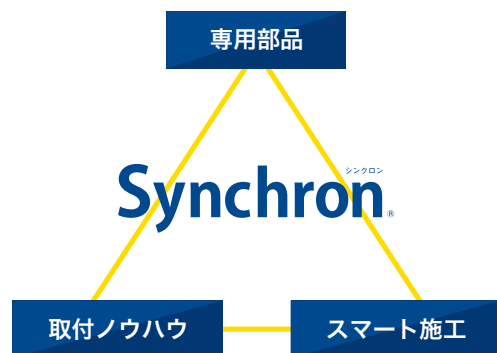
■強さを生み出す、新開発の“つながりジョイント”。

耐震実験をくり返し、形状や板厚・材質を最適化した「つながりジョイント」。この小さな部品を、パーティションに適正設置することで、しなやかな強度が生まれます。



当社パーティション※(既存製品も含む)に装備可能

※対象製品の詳細については当社担当者にご確認下さい。



■汎用性が高く導入しやすいSynchron

Synchronは当社の従来製品に装備できますから、既設製品の耐震性を高めることも可能です。導入にあたって特別なレイアウト制限はなく、現在のパーティション同様※ご使用いただけます。  
※天井等の設置条件によっては、性能を発揮出来ない場合があります。詳しくはお問い合わせください。

- ① これまでのパーティション同様に使える  
特別なレイアウト制限はありません。これまでのパーティションと変わりなくご使用いただける実用性の高いシステムです。
- ② 既設のパーティションにも装備可能  
当社対象製品であれば、後からでも必要なときに装備することができます。
- ③ 経済性と実効性を両立  
Synchronはシンプルな専用部品を正確に装備するだけ。経済的に導入できる実効性の高い耐震システムです。

【従業員の安全とBCPのために。】

過去の大震災では、幸いにもパーティション被害に伴う人身事故は報告されていません。しかし、パーティションの破損が原因で事業再開が妨げられる事例が数多くありました。

震度7クラスの地震に耐えられ、手軽に導入でき、しかも既設製品にも装備できる——そんな耐震システムを開発すること。それが、パーティションのトップメーカーとしてコマニーが取り組んできた課題でした。



震度7※クラスの揺れで検証した Synchron

※ 東日本大震災で震度7を観測したKIK-net芳賀波や熊本地震の益城波による加振試験で損傷がありませんでした。

大学との研究実験で実効性を確認

近い将来に再び起こり得る大地震に備え「地震に強い」パーティションを考えてきました。長年大学との共同研究※を通じて、たどり着いた答えが最適な耐震金具補強で従来のパーティションを高耐震化できるシンクロン技術です。

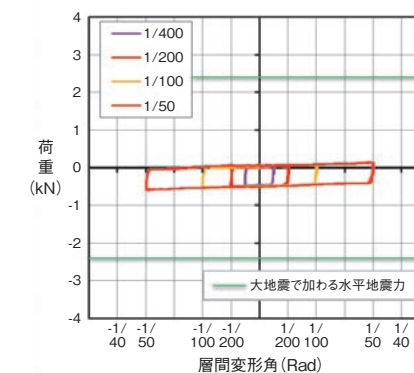
※金沢工業大学、コマニーとの共同研究です。

実験結果①

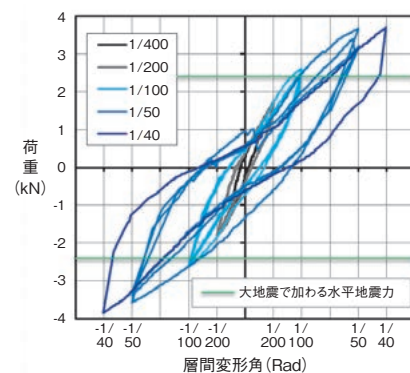
パーティション強度の向上

地震波を用いた加振実験、強度を計測する静加力実験、「つながりジョイント」部の接合強度実験をくり返し行うことで、これまでのスチールパーティションと比較し、大幅な強度と粘り強さを実現。大地震でも安全を保てる強度を確保しました。

対策前のスチールパーティションの復元力特性



シンクロンスチールパーティションの復元力特性



パーティションのみでは、大地震で加わる地震力より強度が下回ることが明らかになった。

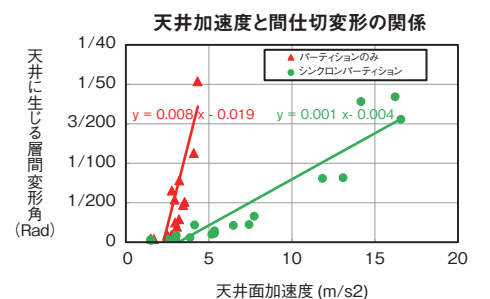
シンクロンは、大地震で加わる地震力より大きな強度と高い変形追従性を発揮し、大地震に耐えることが確認できた。

※このページの上記データはスチールパーティションの試験データです。実験検証はCH3000以下で行っています。性能を保証するものではありませんのでご了承ください。

実験結果②

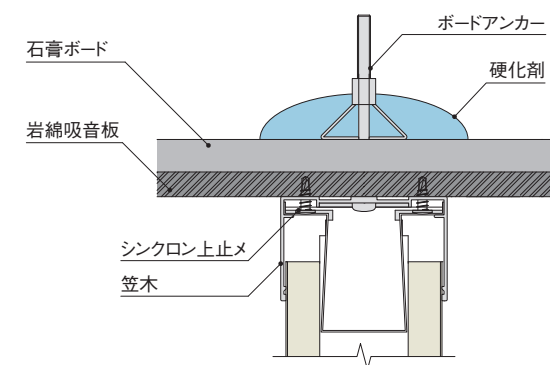
天井の揺れを抑制

パーティションの強度を上げ、更に天井、床までつなぐことで、吊り天井の揺れを大きく抑制する効果があることが明らかになってきました。



下地レス工法 (EUP-Synchron)

笠木の取り付け部分には、天井下地材が必要となります。天井下地材の取付が難しい場合は、下地材の代わりとして、天井固定強度が確保できる「下地レス工法」がごございます。  
注) 在来天井(化粧石膏ボード貼り天井、二重貼り天井)、システム天井に限ります。



ボードアンカーと硬化剤を複合させて固定します

多様な空間づくりをバックアップする、充実のラインアップ。

パネルタイプ (納期早見表)

視線の遮断、採光の必要度合いに応じて使い分けできるタイプをご用意しています。  
 (注) 表の数値は、外笠木仕様でのGH寸法です。  
 H1=1000mm/1100mm※1、H2=2103mm

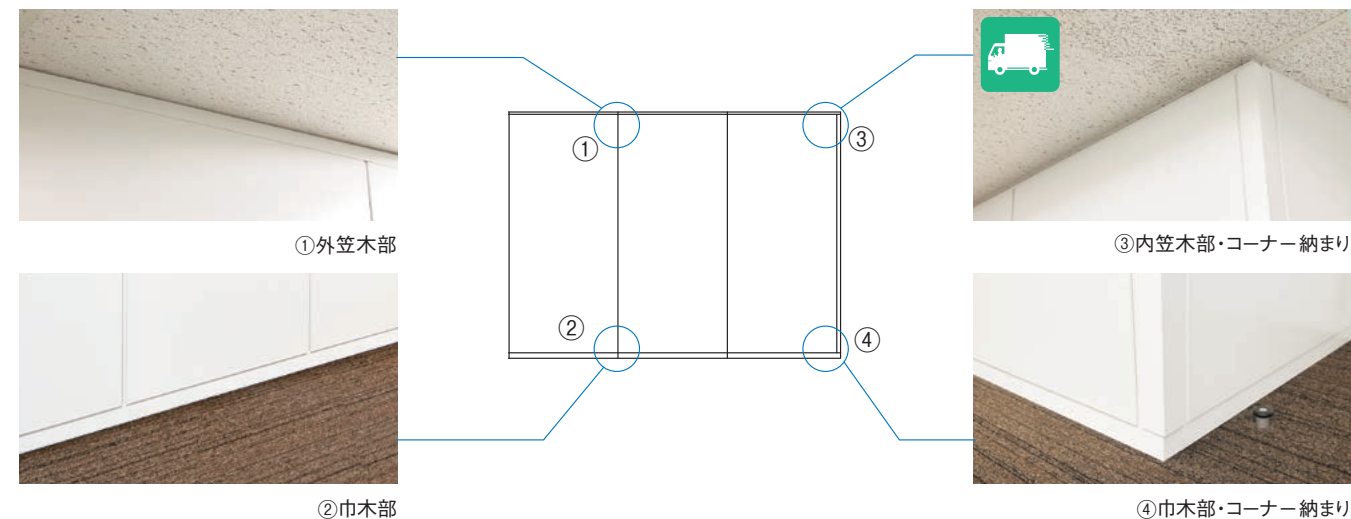
納期 SPEED SIGN



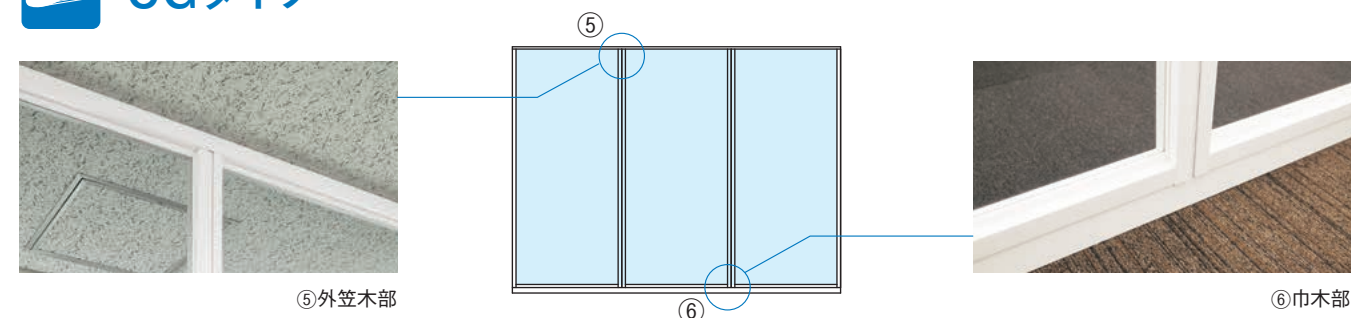
タイプ名	C.P	C.P.P	C.G.P	C.G.LP
納期 (Train)	≦2700(F3/F17) ≦3000(F30)※2	≦3300	≦3300	≦3300
納期 (Truck)	≦3000	≦3500	≦3500	≦3500
タイプ名	C.P.G.LP	C.O.P	C.P.G	C.G.G.LP
納期 (Train)	≦3300	≦3300	≦3300	≦3000
納期 (Truck)	≦3500	≦3500	≦3500	≦3500
タイプ名	C.O.G.LP	C.G.G	C.G	C.P.OF
納期 (Train)	≦3000	≦3000	≦2700	-
納期 (Truck)	≦3500	-	-	≦3000
タイプ名	大型ガラス枠2連装	大型ガラス枠3連装	ガラス連装(シングルガラス連装、片寄せシングルガラス連装、ツインガラス連装)	
納期 (Train)	-	-	-	
納期 (Truck)	≦3000	≦3000	≦3000※4	

※1 H1=1100mmは、価格・納期が異なります。 ※2 F3、F17、F30は13ページのカラーバリエーションをご参照ください。  
 ※3 直線W寸法は、タイプによって異なります。 ※4 片寄せシングルガラス連装、ツインガラス連装は、納期が異なります。

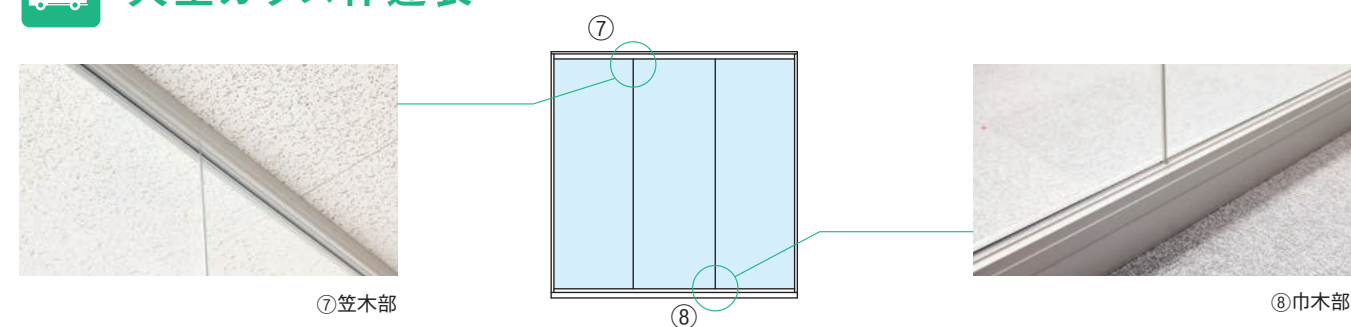
パネルタイプ



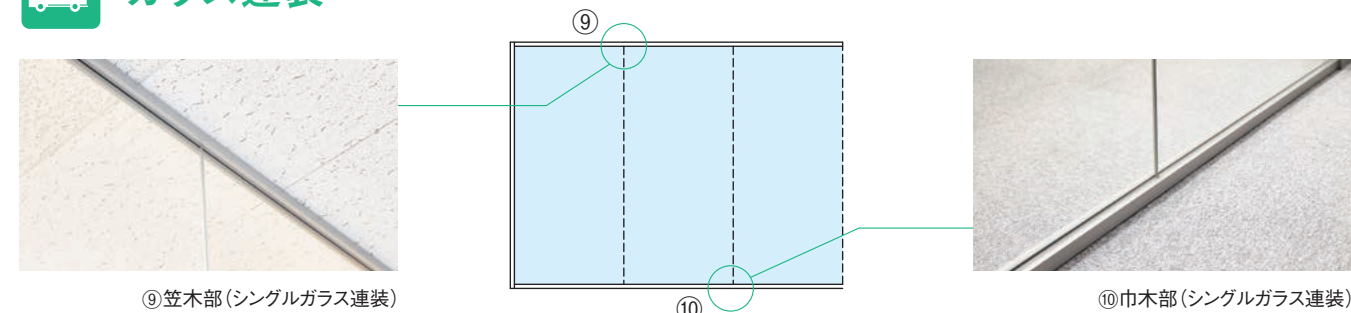
CGタイプ



大型ガラス枠連装



ガラス連装 シングルガラス連装、片寄せシングルガラス連装、ツインガラス連装に対応可能です。※4



※4 片寄せシングルガラス連装、ツインガラス連装は、納期が異なります。



多くの要望にお応えする、バリエーションや機能の数々。

ドアタイプ(納期早見表)

ドアハンドルや窓、ガラリ寸法のご指定も可能です。別途ご相談ください。  
(注)表の数値は、外笠木仕様でのCH寸法です。

納期 SPEED SIGN

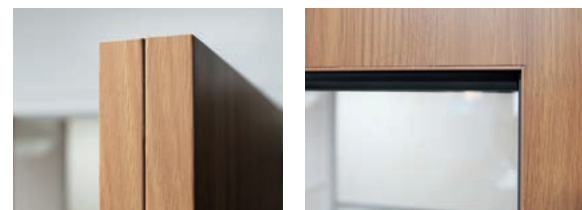


※F30以外は、対応です。

タイプ名	C.P.D	C.G.D	C.O.D	C.P.DD
納期 (Train)	≦3300	≦3300	≦3300	≦3300
納期 (Truck)	≦3500	≦3500	≦3500	≦3500
タイプ名	C.G.DD	C.O.DD	C.P.WD	C.G.WD
納期 (Train)	≦3300	≦3300	-	-
納期 (Truck)	≦3500	≦3500	≦3500	≦3500
タイプ名	C.O.WD	C.D	C.G.P.OF+MSD	
納期 (Train)	-	-	-	
納期 (Truck)	≦3500	≦3000	≦3500	

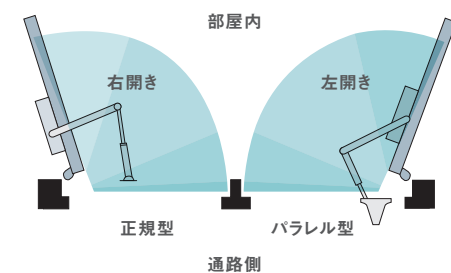
戸先・窓枠

戸先はエッジレス、窓枠はフラットな仕様。  
スッキリとした意匠のスマートなドア。



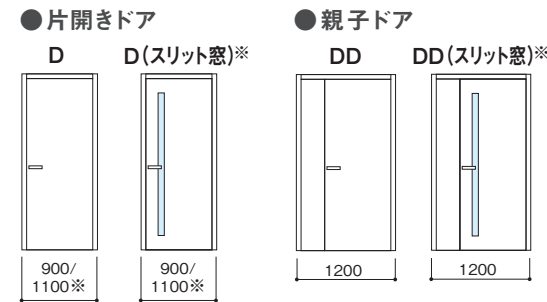
戸先 窓枠

ドアクローザタイプ

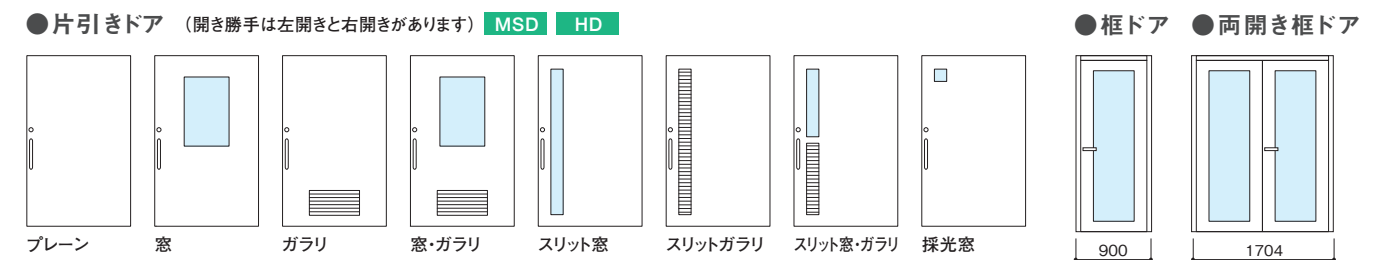
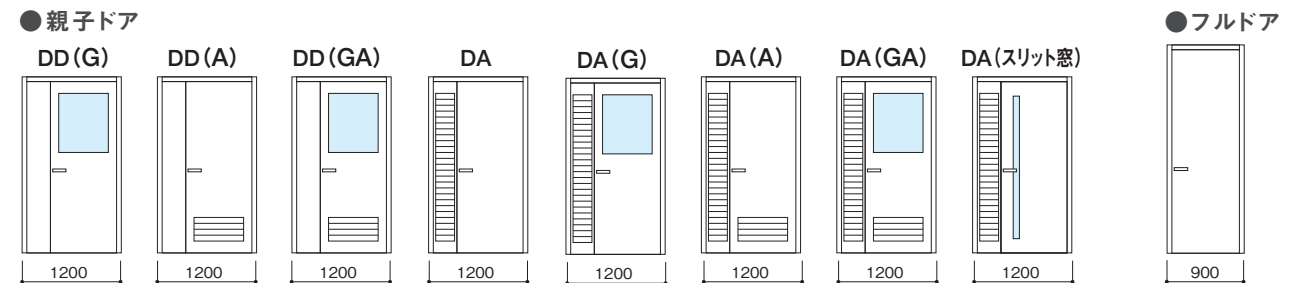
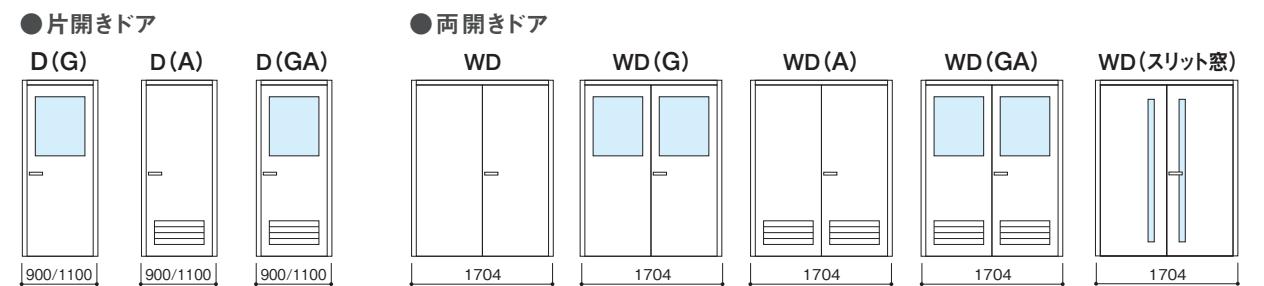


片開きドア / 親子ドア

※F30以外は、対応です。



片開きドア / 両開きドア / 親子ドア / フルドア / 片引きドア / 框ドア・両開き框ドア



幕板ドア / スリムガラスドア (開き戸・引き戸) / 避難安全検証法対応ドア (FCD)



※FCDは、別途単品カタログをご参照ください。



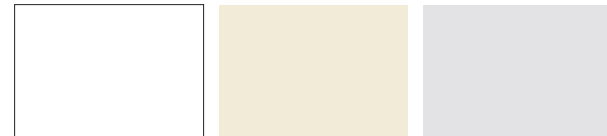
幕板ドア スリムガラス引き戸

イメージにあわせてセレクトできる、多彩なカラーやデザイン。



ベーシックカラー

パネル



F30 F3 F17

巾木



F30 F22



アクセントカラー



J0080 J0070 J0060 J0050



J0040 J0030 F202 F102



J1975 J1560 J1530 J1531



J0280 J0540 J0530 J9950



J1280 J1260 J2585 J2580



J3780 J3570 J4580 J4550 J4930



J6980 J7240 J7530

※日塗工色やご指定色への対応も可能です。



エココートパネル



FPT11 FPT12 FPT13 FPT14 FPT17 FPT18 FPM19



サンドコート塗装パネル



FSD01 FSD02

※日塗工色やご指定色への対応も可能です。



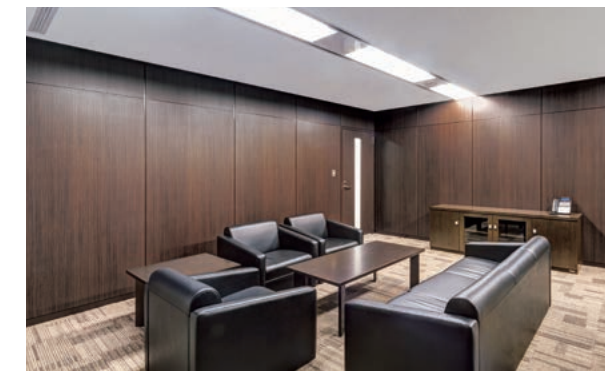
パネル・ドア：F102



パネル：F30・ドア：FPT14



パネル・ドア：F30



パネル・ドア：FPT13

印刷物ですので実際の色調・柄とは異なります。商品またはカラーサンプルでのご確認をお願いいたします。



オフィスの音環境改善に、更なる快適空間を追求。

**プロジェクターパネル(塗装仕上げ)**

パーティションそのものがスクリーンになるので、空間を有効に活用できます。スクリーン部は、特殊塗料を採用し、映像のチラつきを抑えました。

■モジュール表

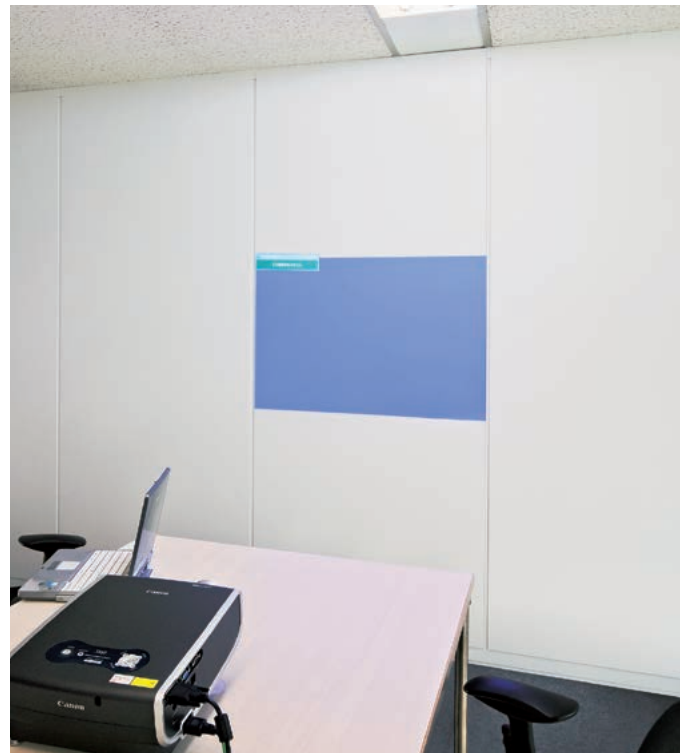
W	900・1200
H	CH≦2700

※CH2700以上の場合、中間目地が入ります。

■パネルカラー



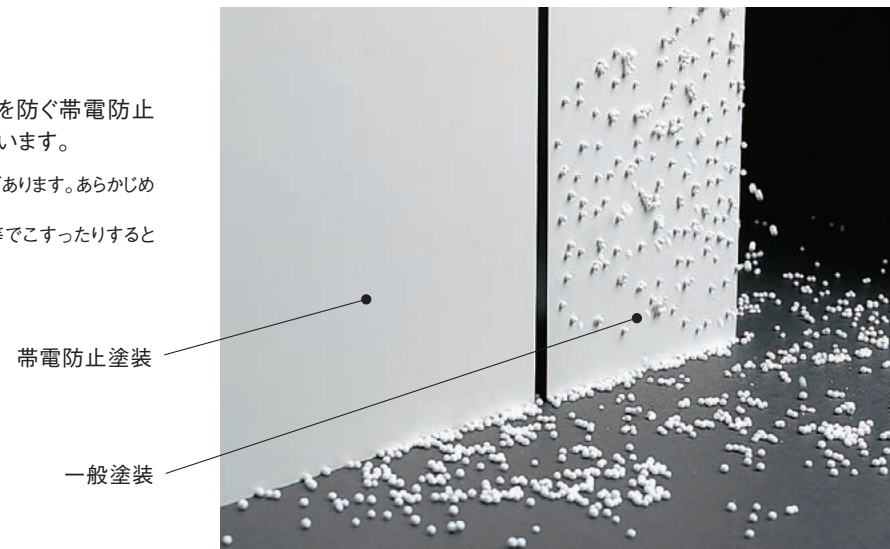
F32



**機能塗装**

静電気障害や微粒子の付着を防ぐ帯電防止塗装や抗菌塗装をご用意しています。

注)・機能塗装の対応色には制限があります。あらかじめご確認ください。  
・溶剤等で拭いたり、消しゴム等でこすったりすると性能劣化の原因となります。



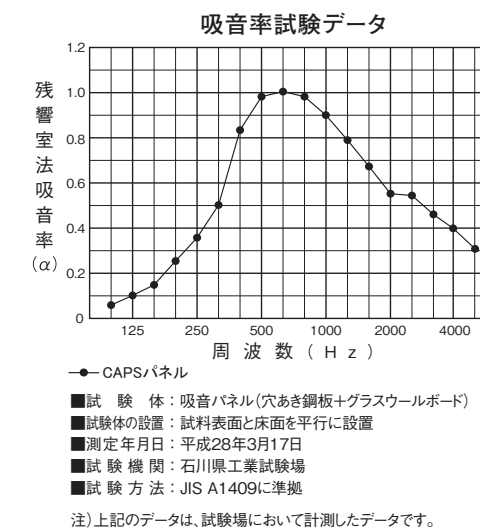
塗装種類	機能概要	用途
帯電防止塗装	静電気障害や壁面への微粒子の付着を防ぎます。	工場、試験室 等
抗菌塗装	抗菌剤は安全性、持続性のすぐれた無機銀系抗菌剤を使用しています。	工場、病院、福祉施設 等

**CAPS**

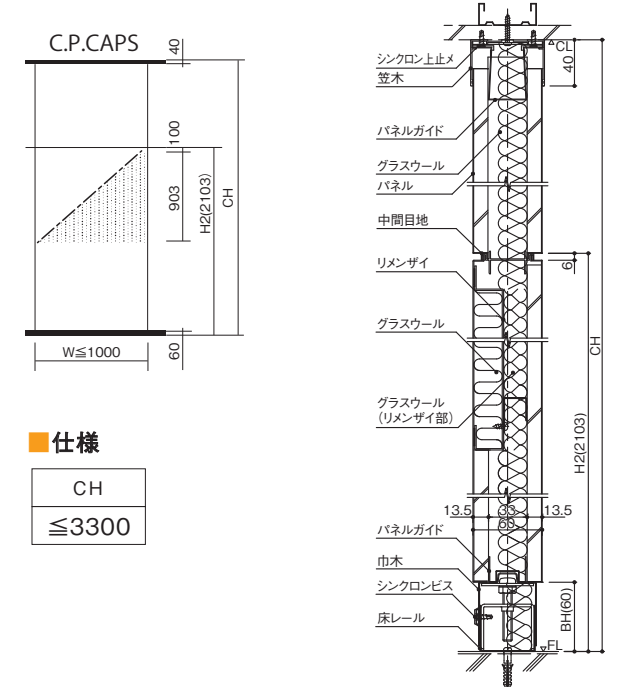
室内音環境は床・壁・天井の性能によって異なります。音に関する困りごと“室内での聞き取りにくさ”などを解消するためには、空間を取り巻く壁面の音響性能が必要となります。パネルにランダムに配列された大小の穴により、オフィス空間での会話の音域をバランス良く吸音します。さらに豊富なパネルカラーで、空間を自由にデザインできます。パネルは不燃材料で構成しており、内装制限の適用を受ける場所でもご使用いただけます。



吸音性能



詳細図



**ビューチェンジガラス**

電気スイッチのオン・オフで、瞬時に透明・不透明を切り替えられるガラスパーティション。視線をコントロールする事ができ、様々な空間にご利用いただけます。



※掲載写真はBRIDIAです。

□ON[ガラスが透明な状態]  
通常のガラスパーティション同様、広がりのある空間を演出できます。



※掲載写真はBRIDIAです。

□OFF[ガラスが不透明(白濁)な状態]  
重要な会議での視線を遮り集中力を高めたり、来客者のプライバシーを保護するなどさまざまなシーンでご利用いただけます。

紺色の部分がシンクロン機能です。  
※シンクロン機能のないEUPもございます。

■仕様

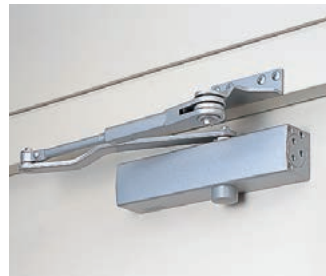
CH
≦3300

注) 納期での寸法です。納期ごとのCH寸法は、09ページをご参照ください。  
左記以外の仕様についてはお問い合わせください。

金物



ロック(レバーハンドル)  
LA50-1 BS=64 (ST) [美和ロック]



ドアクローザ  
S-21PL/S-23PL [リョービ]



丁番  
SD-3384B 2丁番 [キンマツ]



戸当り



電気錠  
AUT50-1 BS=76 [美和ロック]



通電金物  
TKH-9A-C30 [シブタニ]

抗菌・抗ウイルス作用のあるコーティング仕様もお選びいただけます。  
ドア金物に塗布することで、毎日の消毒作業にかかる時間を削減し、安心できる空間を提供します。



ロック(レバーハンドル)  
LA50-0 BS=64 (ST) [美和ロック]



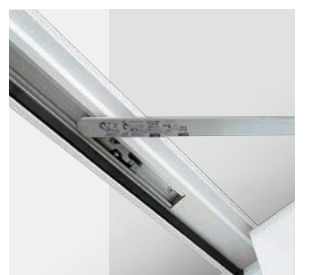
ロック  
HMW-1 BS=100 [美和ロック]



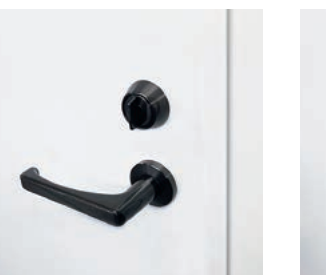
ピボットヒンジ  
DC-PHD-5A [中西産業]



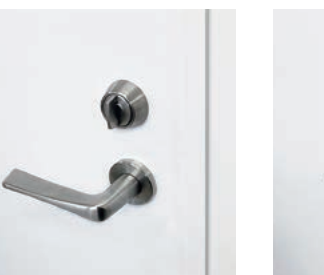
引戸ハンドル  
MSD



コンシールドドアクローザ  
COU-152 [リョービ]



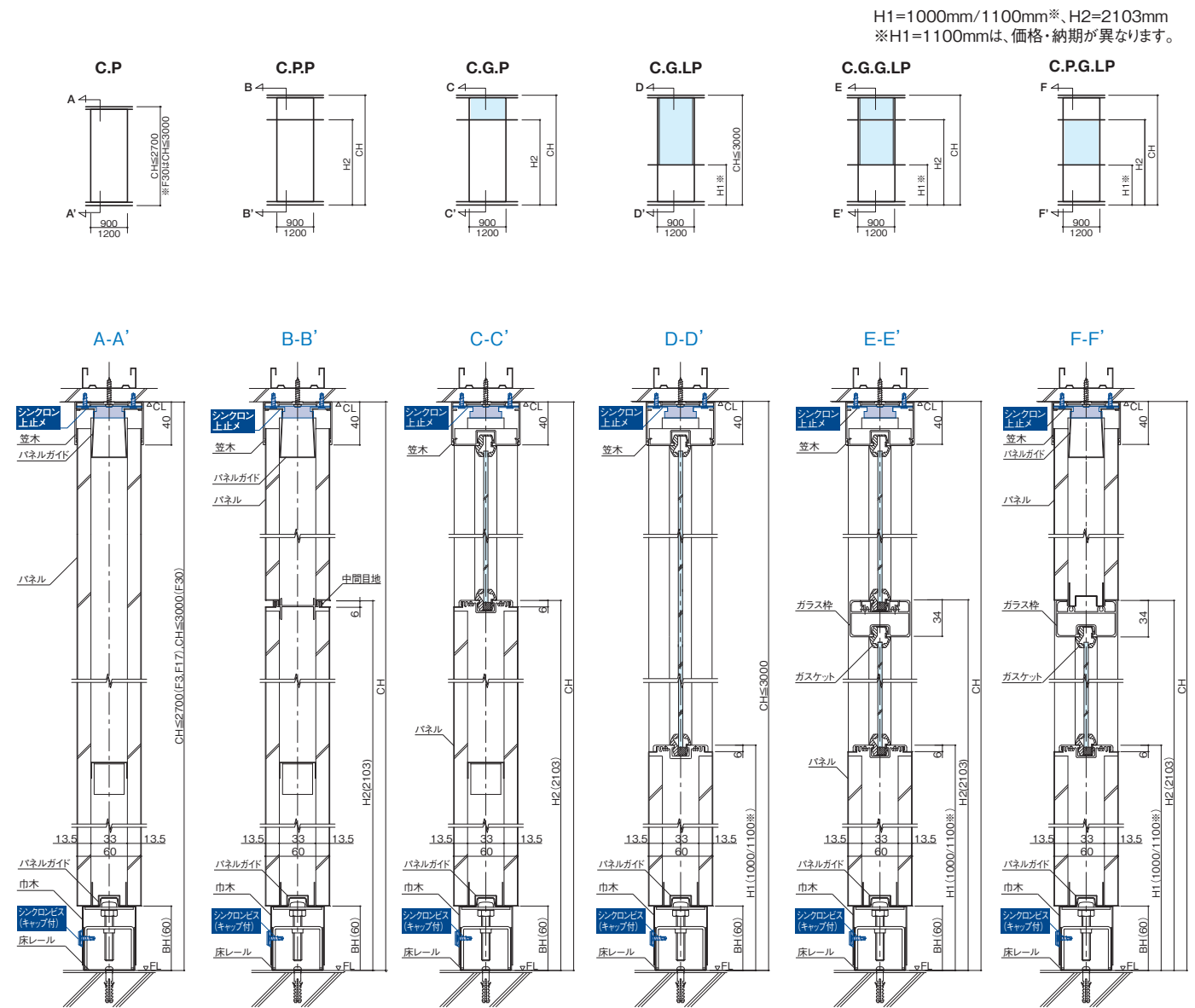
ロック(レバーハンドル)  
LA50-1 BS=64 (CD) [美和ロック]



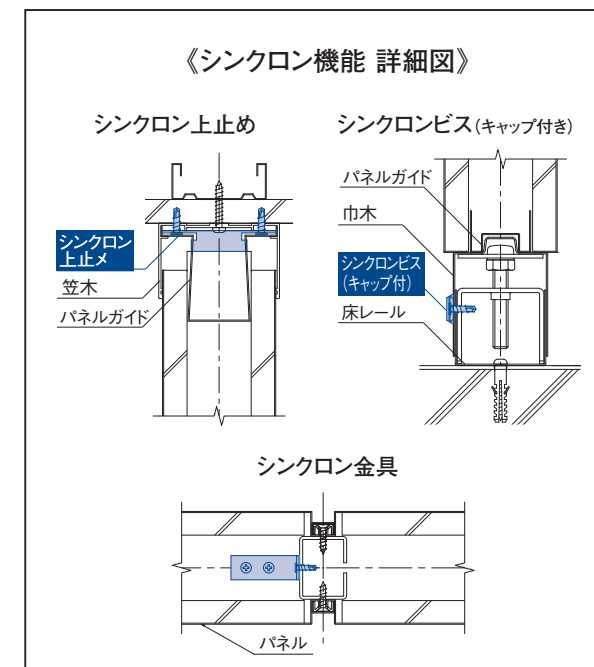
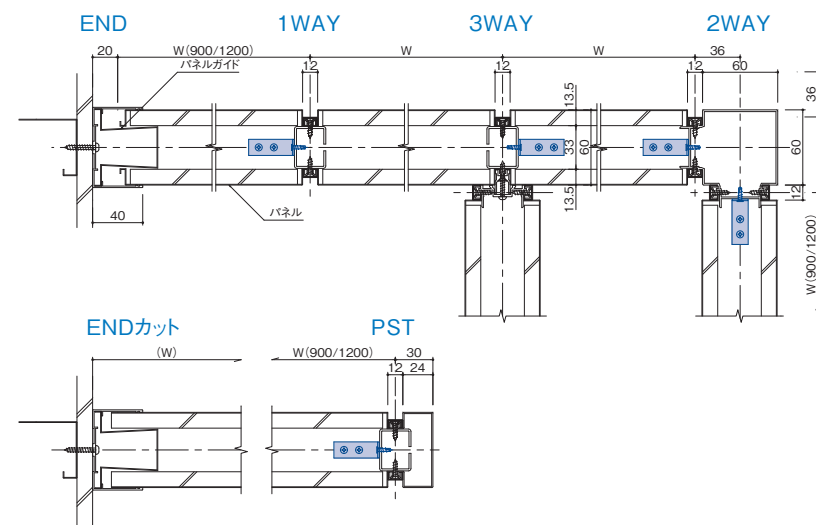
ロック(レバーハンドル)  
LA51-1 BS=64 (ST) [美和ロック]



ロック(レバーハンドル)  
LA52-1 BS=64 (ST) [美和ロック]



⚠ EUP-Synchronの笠木取り付け部分には、天井・下地材が必要です。



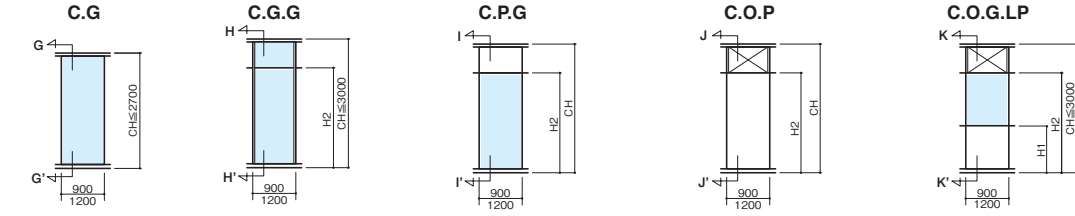


紺色の部分がシンクロン機能です。  
※シンクロン機能のないEUPもございます。

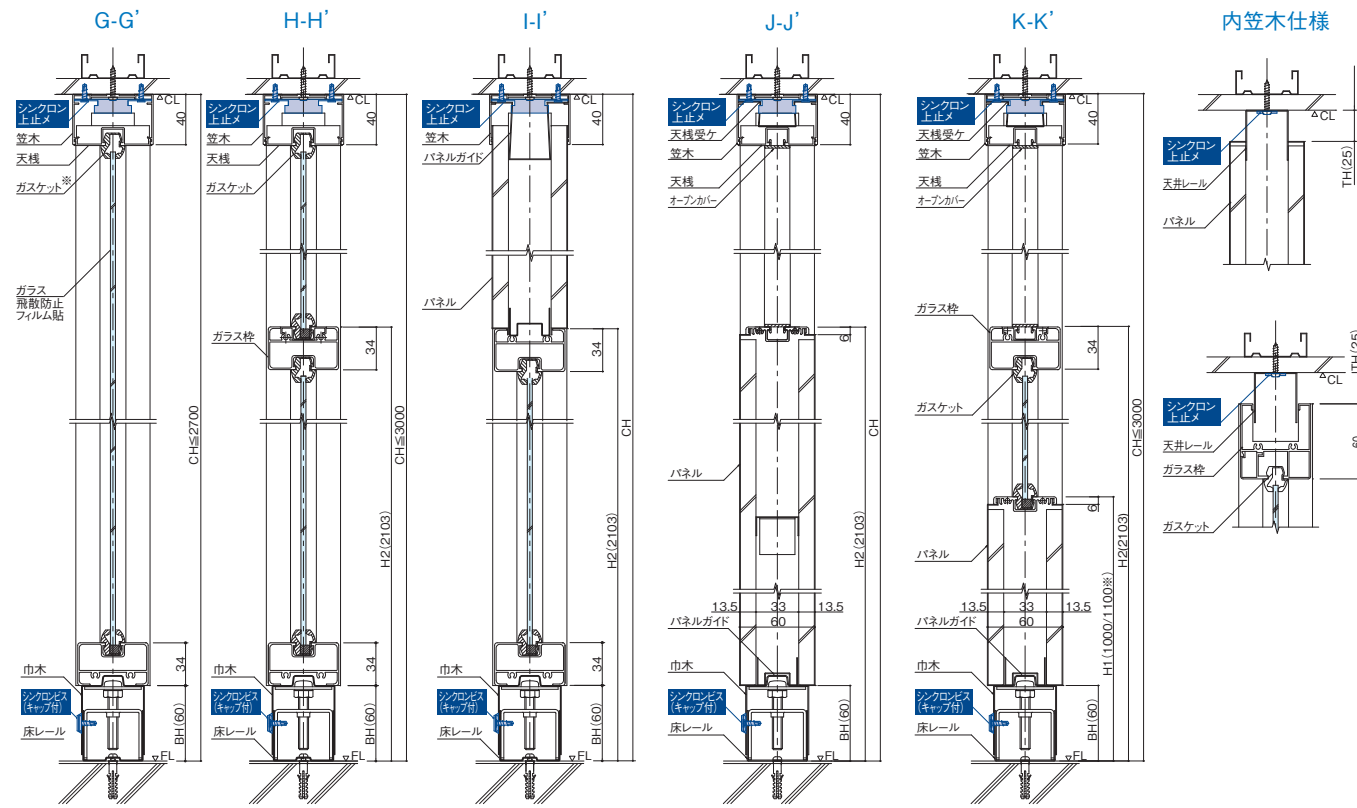
仕様
CH
≦3300

注) 納期での寸法です。納期ごとのCH寸法は、09ページをご参照ください。  
左記以外の仕様についてはお問い合わせください。

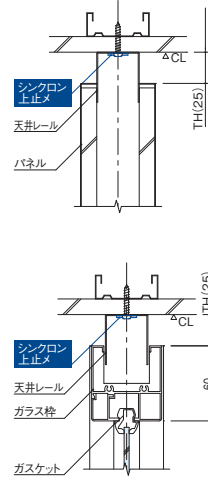
H1=1000mm/1100mm※、H2=2103mm  
※H1=1100mmは、価格・納期が異なります。



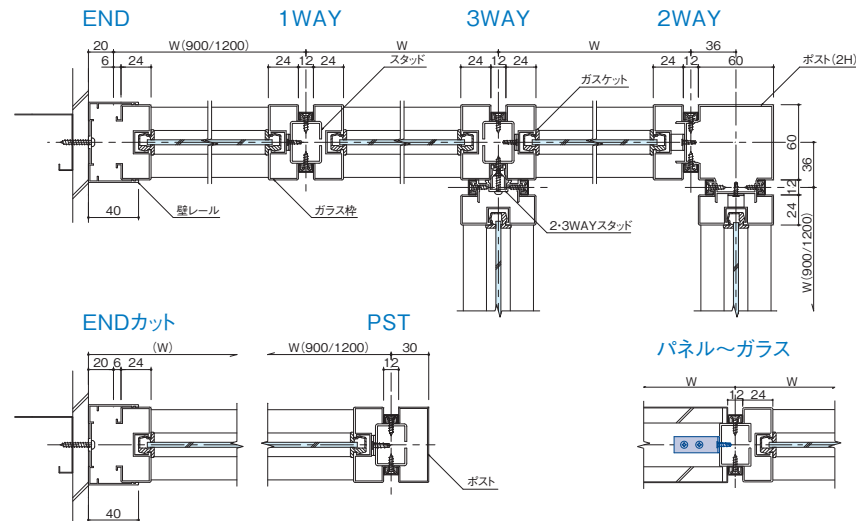
※CH2500以下はガスケット対応、2500<CH≦2700はシーリング押えとなります。



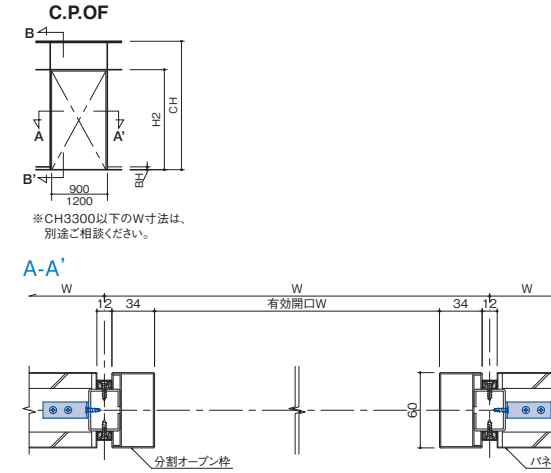
内笠木仕様



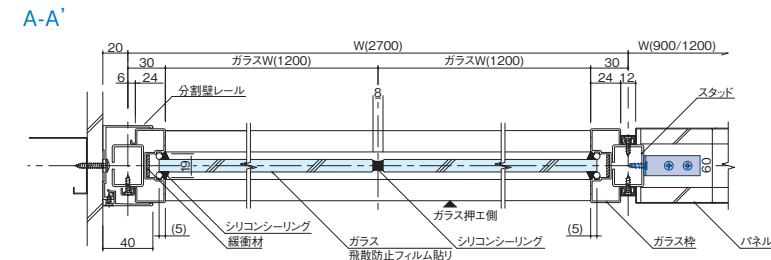
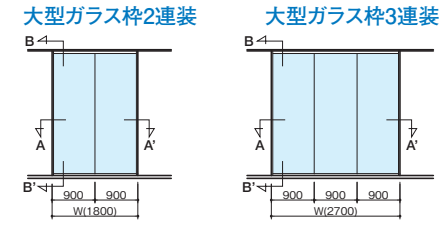
⚠ EUP-Synchronの笠木取り付け部分には、天井下地材が必要です。



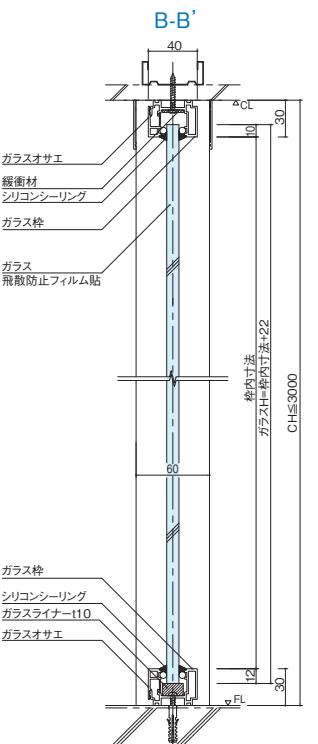
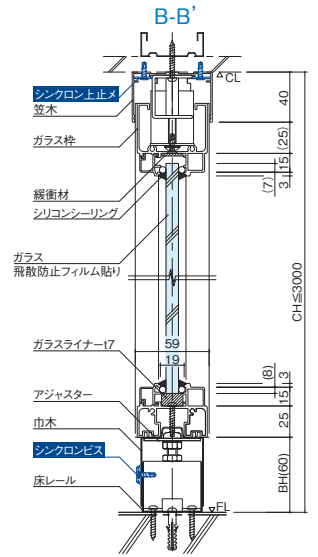
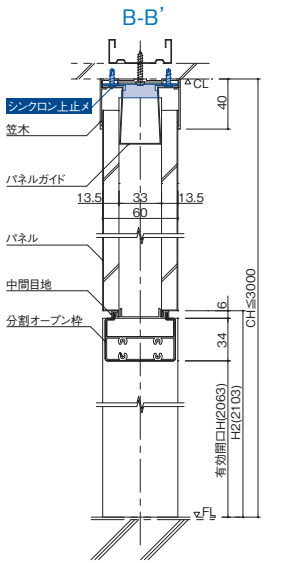
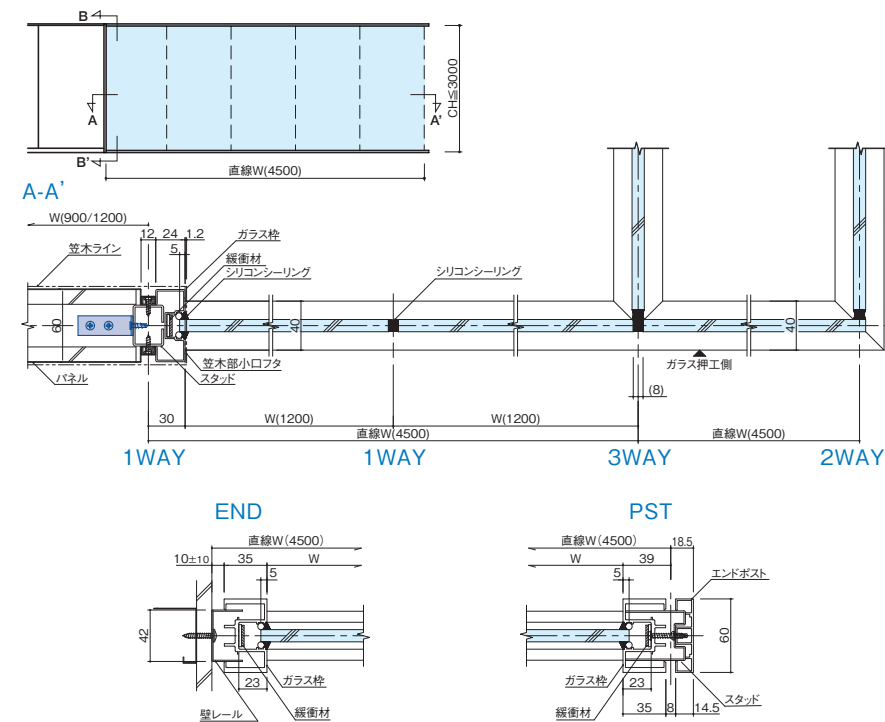
オープン枠



大型ガラス枠連装



シングルガラス連装

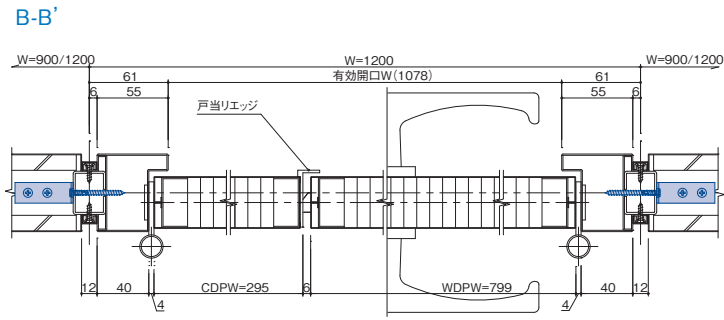
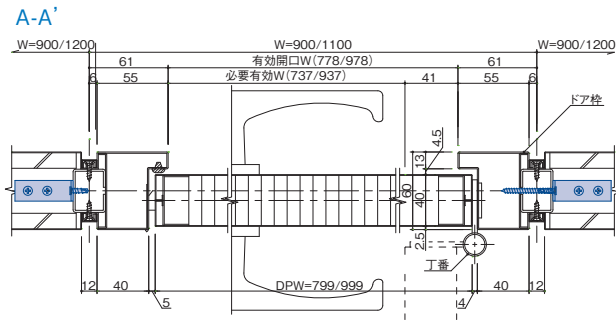
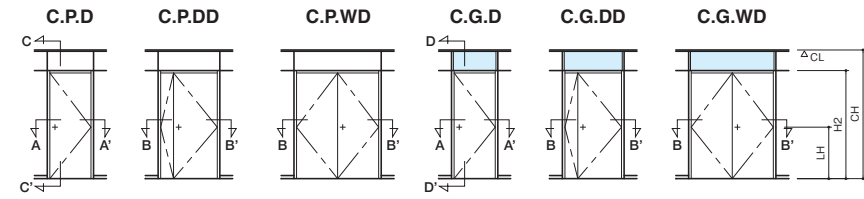


※上記は、シングルガラス連装タイプです。片寄せシングルガラス連装、ツインガラス連装についてはお問い合わせください。

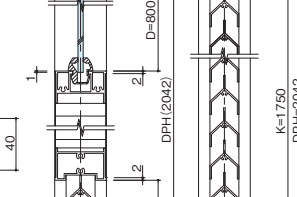
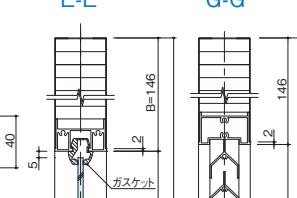
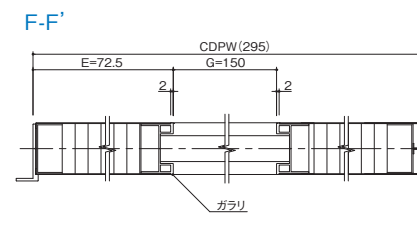
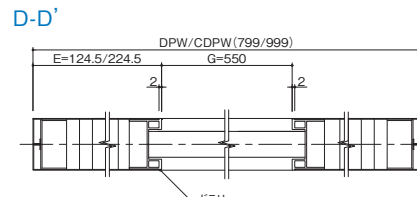
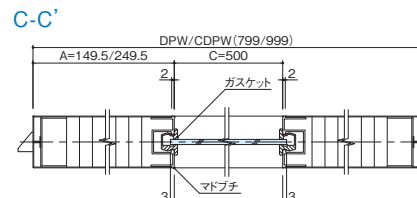
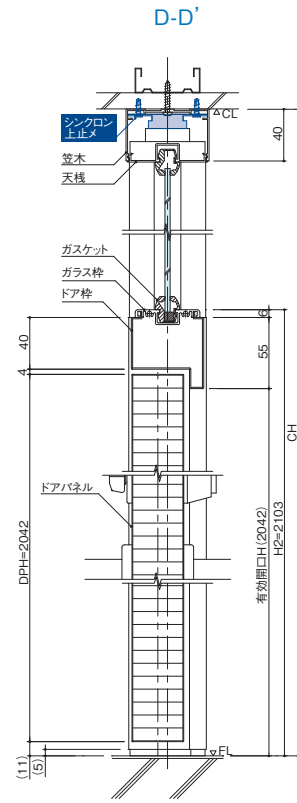
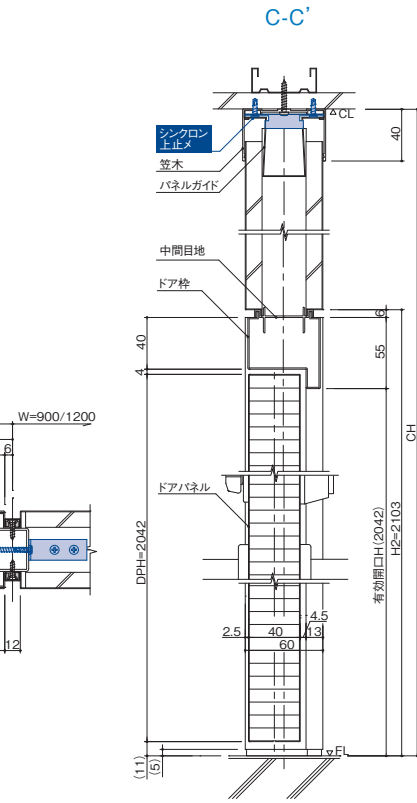
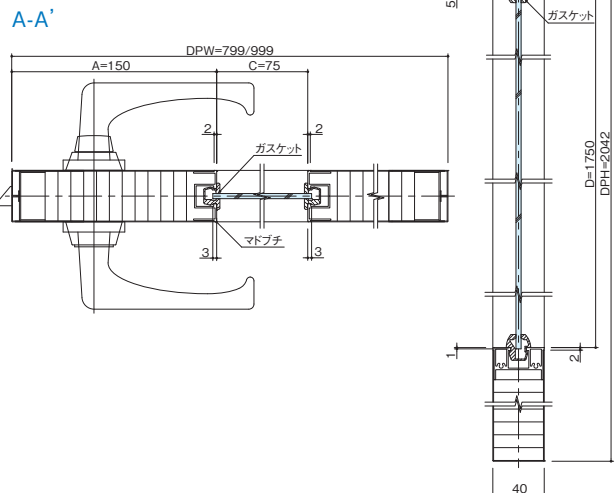
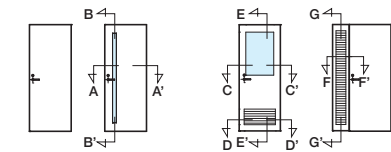
紺色の部分がシンクロン機能です。  
※シンクロン機能のないEUPもございます。

仕様
CH
≦3300

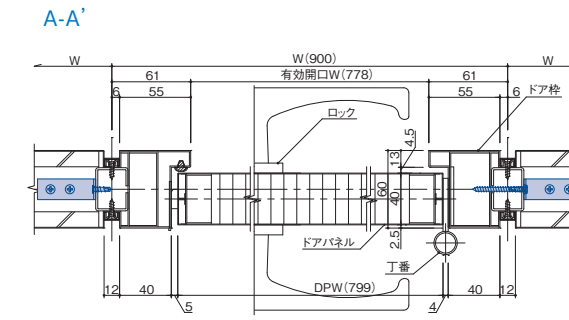
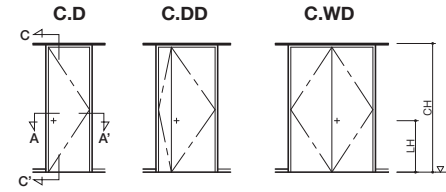
注) 納期での寸法です。納期ごとのCH寸法は、09ページをご参照ください。  
左記以外の仕様についてはお問い合わせください。



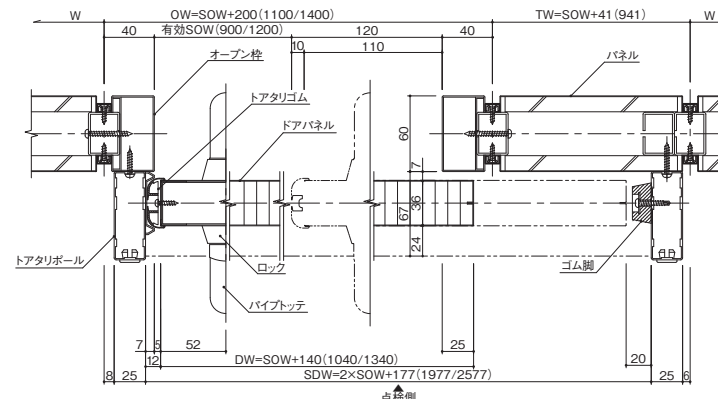
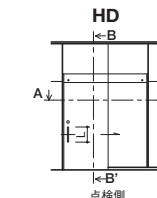
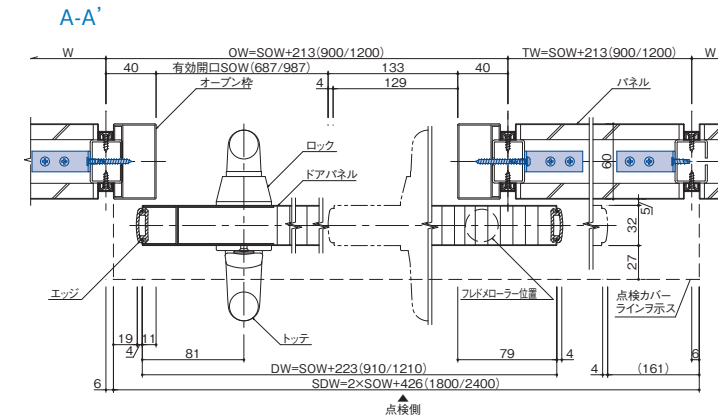
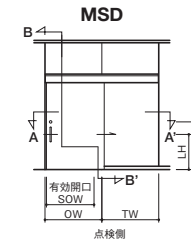
ドアタイプ



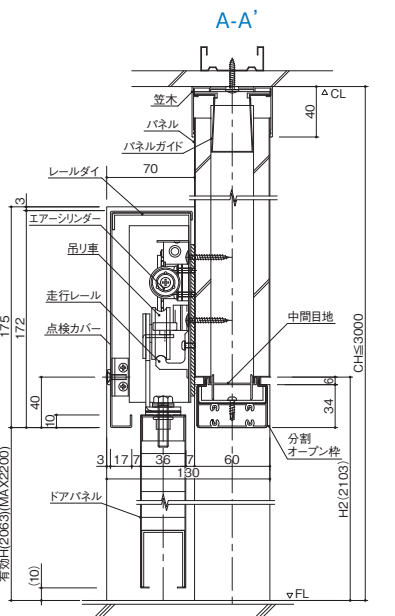
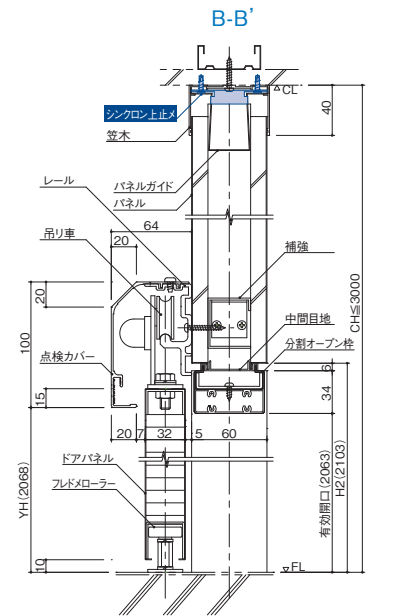
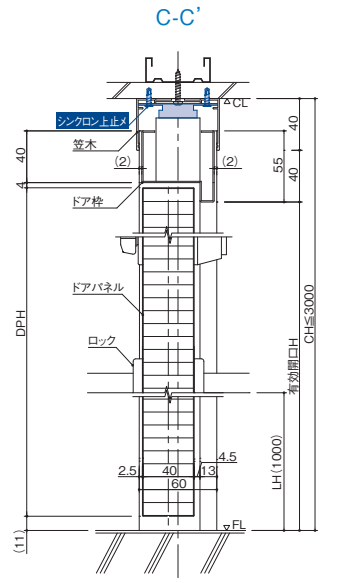
フルドア



ハンギングドア



※引分け仕様もございます。







## コマニー株式会社

〒923-8502 石川県小松市工業団地1-93  
<https://www.comany.co.jp/>

販売ネットワーク



お問い合わせ・ご相談はお客様相談係へ

月曜～金曜(土・日・祝祭日を除く) 9:00AM～5:00PM  **0120-832-323**

第6版

○このカタログの内容は2024年10月現在のものです。○商品改良のため予告なく仕様を変更する場合があります。あらかじめご了承ください。  
○カタログの写真は印刷のため、商品の色と多少異なる場合があります。