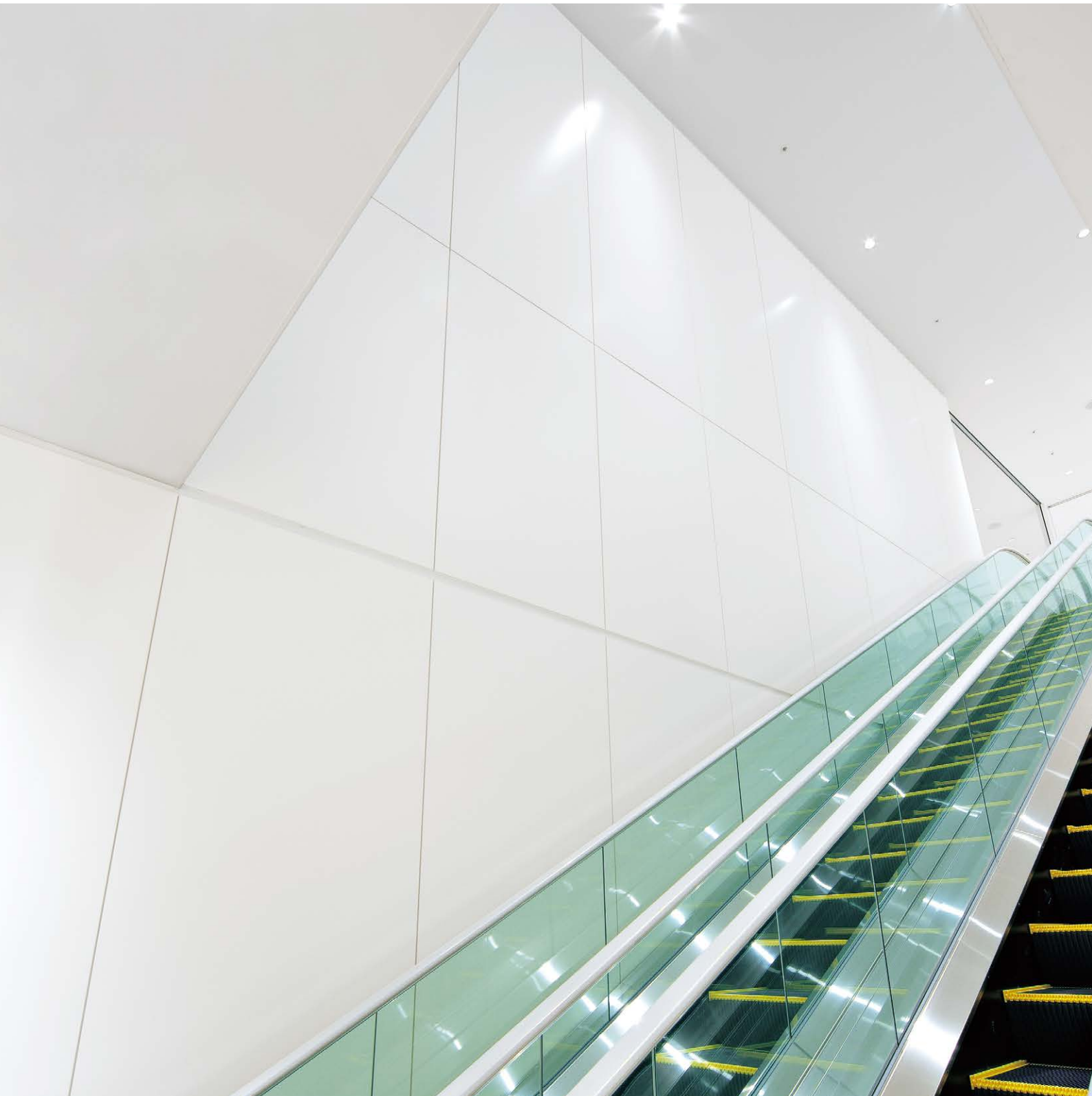


片面化粧パネル

CW



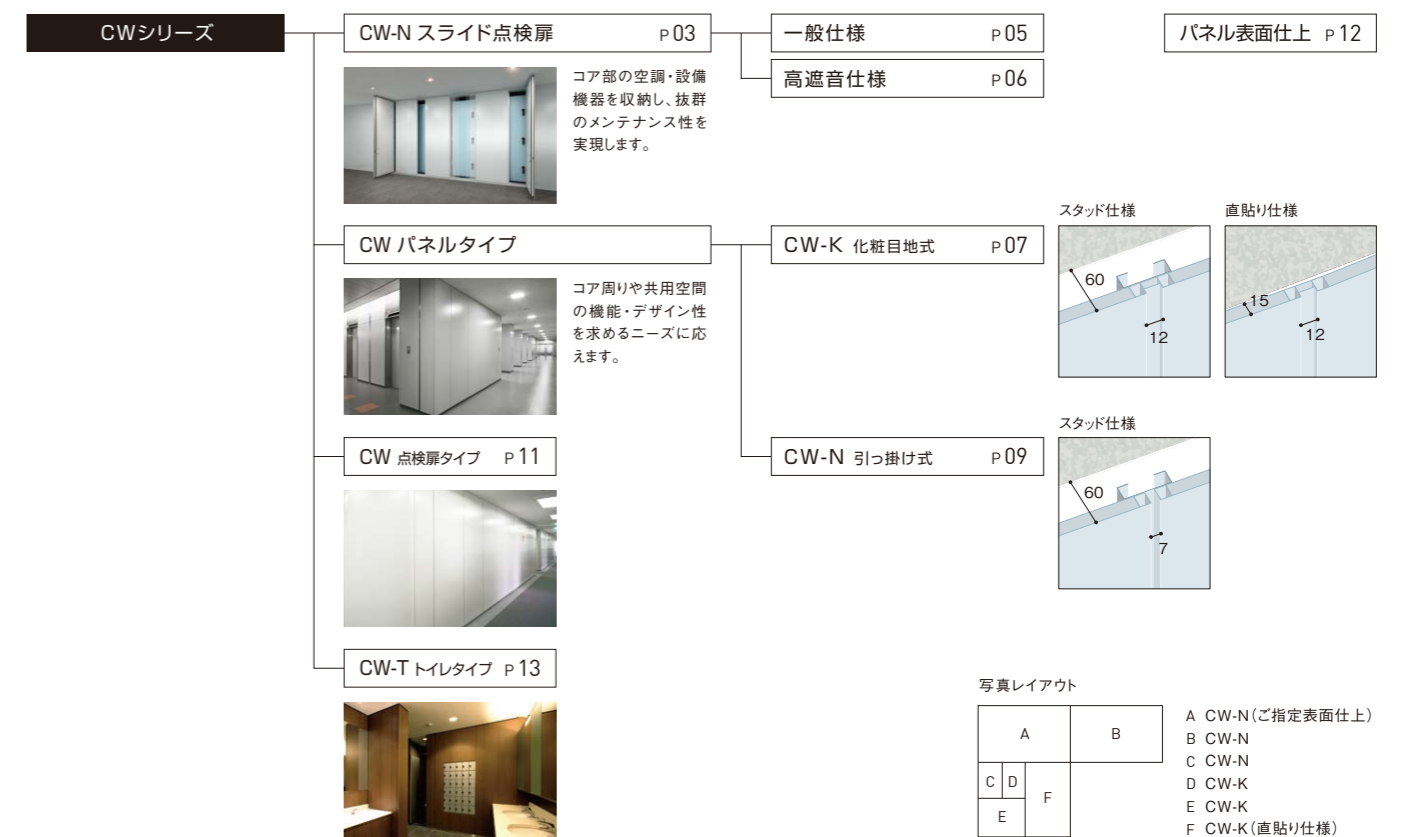


CW

片面化粧パネル

CWシリーズは、コア周りや共用空間壁面の機能・デザイン性を高める片面化粧パネルです。各階空調方式の普及をはじめ、空調・電気・給排水設備の機能・メンテナンス性向上ニーズに応えるスライド点検扉と、ビル内装アイテムとして欠かせない片面化粧パネルをご用意しました。

【国土交通大臣認定】不燃材料 NM-3212



CW-N

スライド点検扉

コア部の空調・設備機器を効率よく収納すると同時に、
 抜群のメンテナンス性を発揮します。
 ビルの価値を維持・向上させる設備の定期改修にも合理的に対応します。
 まますます進化する建築のロングライフ化に欠かせない
 高機能壁面化粧アイテムです。

一般仕様 …… 扉表面材に銅板厚1.6mmを採用した、
 火災に対する安全性が高く堅牢なタイプです。

高遮音仕様 …… T4※等級以上を求めるニーズに応える、
 空調設備機器の騒音特性に対応したタイプです。

※T値：JIS規格によって定められたサッシ・ドアセットの遮音性を示す基準。T4が最も遮音性が高い。



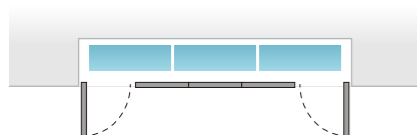
ビル入居者に扉機能を感じさせない外観デザインのため、すっきりとした空間を表現できます。



■ メンテナンス性が向上、長期改修計画にも貢献

点検時

設備の点検・補修時には、まず左右両端の開きパネルを開きます。(両端のパネルの開き角度は最大110°です)



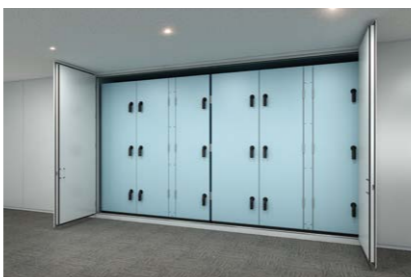
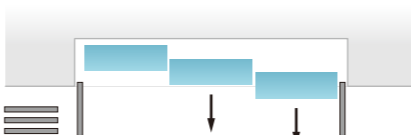
点検時

スライドパネルによりメンテナンス用開口を自由に移動できるので、点検側から最適の位置でメンテナンス作業が行えます。



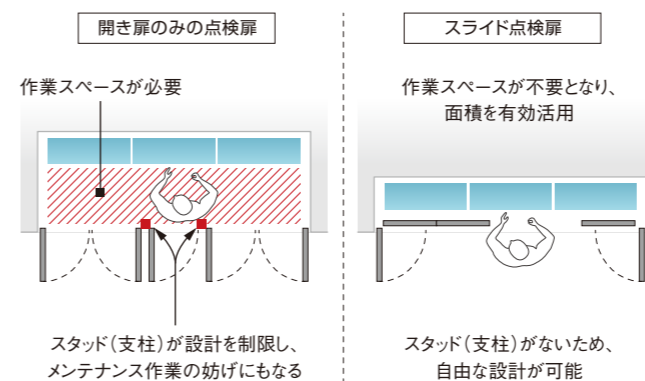
改修時

スライドパネルを外せば機器の入れ替えが容易。ロングライフ建築に欠かせない長期改修計画に貢献します。



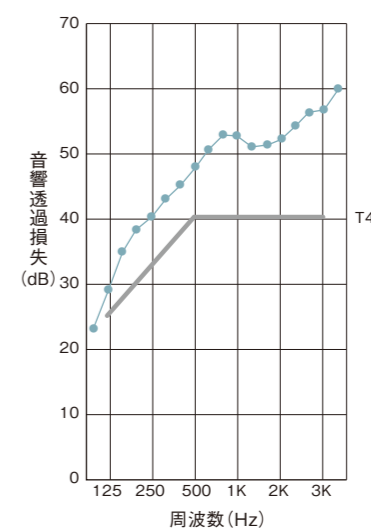
■ 省スペースかつ自由な設計が可能

メンテナンスの妨げとなるスタッドがないため、機器側に作業スペースが不要となり、オフィスや廊下の面積をより有効に活用できます。また、中間部のスタッド(支柱)がなくなったことで、中の機器の大きさやレイアウトに左右されないフレキシブルな設計が可能となります。



■ 抜群の遮音性

高遮音仕様音響透過損失試験データ



スライド点検扉
一般仕様

仕様一覧

スライド扉	表面材*	熔融亜鉛メッキ鋼板 (SGCC) (焼付塗装仕上)
	戸車	鉄製
開き扉	表面材*	熔融亜鉛メッキ鋼板 (SGCC) (焼付塗装仕上)
	ロック	ハイドロックNo.295 [子鍵No.295A] (ベスト)
部 材	天井レール	熔融亜鉛メッキ鋼板 (SGCC) (焼付塗装仕上)
	下レール	ステンレス鋼板 (SUS304HL)
	床レール	熔融亜鉛メッキ鋼板 (SGCC) (焼付塗装仕上)

*表面材の厚さはt1.6mmです。

基本寸法 (mm)

タイプ	W	CH
開き扉		
スライド扉	600~1190	≦3000

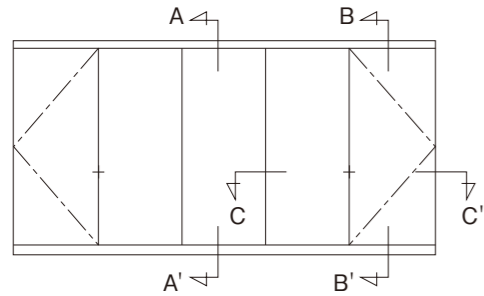
*上記以外の仕様についてはお問い合わせください。

ロック

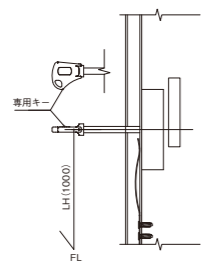


ロック:No.295 (ベスト)
鍵:No.295A (ベスト)

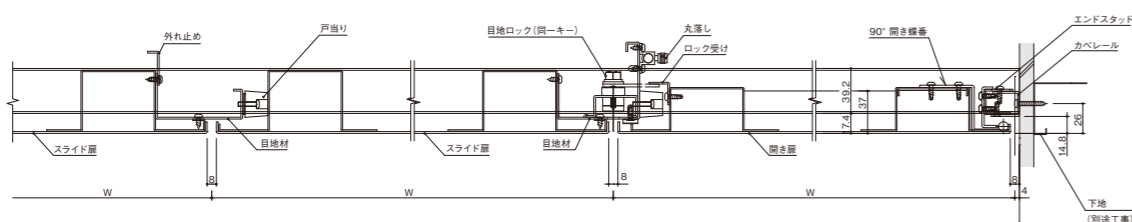
立面図



ロック部
縦断面



C-C'



スライド点検扉
高遮音仕様

仕様一覧

化粧パネル	熔融亜鉛メッキ鋼板 (SGCC) (焼付塗装仕上)	石膏ボード裏打
スライド扉	充填材	グラスウール
	表面材*	熔融亜鉛メッキ鋼板 (SGCC) (焼付塗装仕上)
	戸車	鉄製
開き扉	表面材*	熔融亜鉛メッキ鋼板 (SGCC) (焼付塗装仕上)
	充填材	グラスウール
	裏面パネル	熔融亜鉛メッキ鋼板 (SGCC) (焼付塗装仕上)
	石膏ボード裏打	
部 材	ロック	A-247-1 (タキゲン)
	天井レール	熔融亜鉛メッキ鋼板 (SGCC) (焼付塗装仕上)
	下レール	ステンレス鋼板 (SUS304HL)
	床レール	熔融亜鉛メッキ鋼板 (SGCC) (焼付塗装仕上)

*表面材の厚さはt1.6mmです。

基本寸法 (mm)

タイプ	W	CH
開き扉	560~1190	≦3000
スライド扉	560~1130	

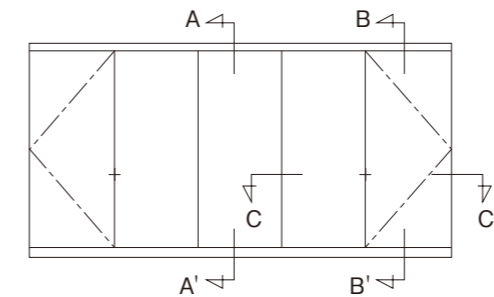
*上記以外の仕様についてはお問い合わせください。

ロック

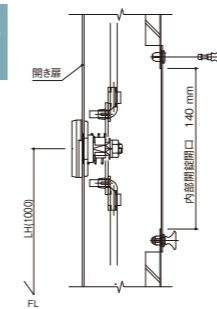


ロック:A-247-1 (タキゲン)
ハンドル:No.0061-H (タキゲン)
*高遮音スライド点検扉のロックは、開き扉の裏側から解除操作可能で、ロック操作により必要な気密性確保可能なA-247-1での3点ロックとなります。

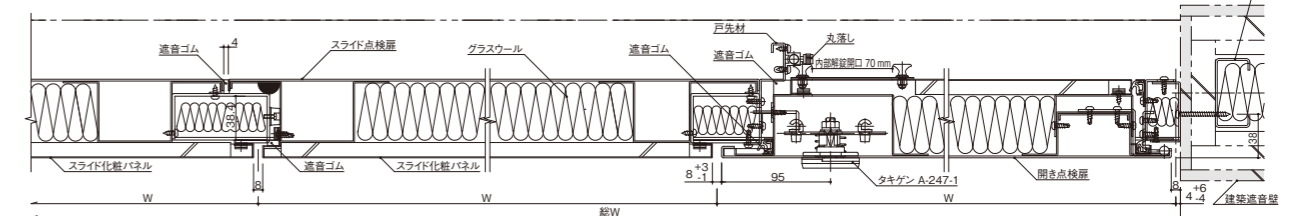
立面図



ロック部
縦断面



C-C'



高遮音仕様スライド扉の初動開閉力:約12kgf (扉サイズにより変わります)

ご注意

スライド点検扉は、一般用途のドアに比べ開閉力を重くしています。これは、重量扉の開閉時に周囲の人に重大な危害が及ぶ恐れがないように、扉の開閉速度を抑制 (目安速度3秒/m) し、運動エネルギーを小さくするためです。

CW-K 化粧目地式

優れた耐震性能を発揮する化粧目地タイプです。
空間にやわらかな印象をあたえます。



仕様一覧

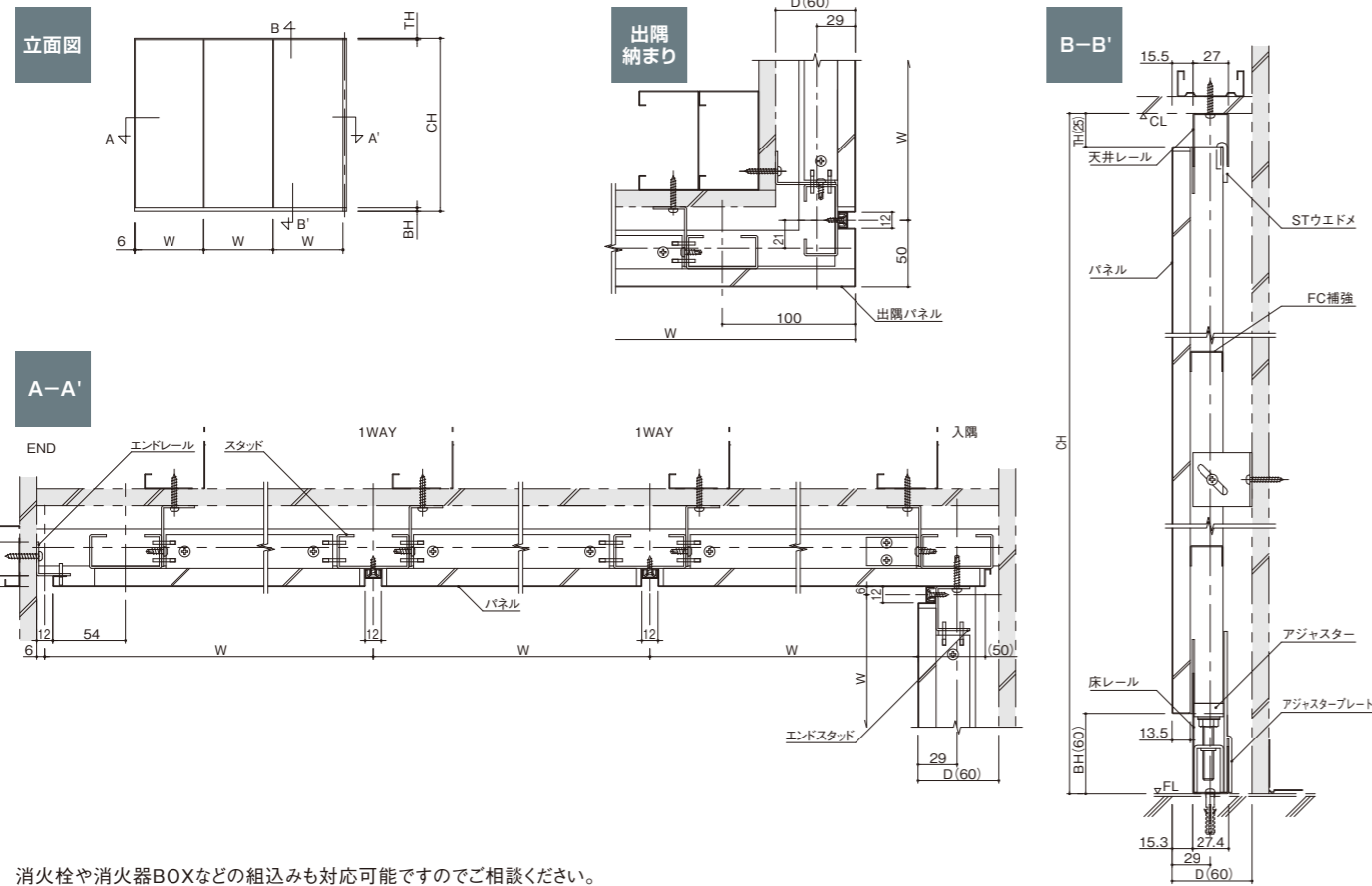
パネル	表面材	熔融亜鉛メッキ鋼板 (SGCC) (焼付塗装仕上)
	裏打材	石膏ボード
部材	天井レール	熔融亜鉛メッキ鋼板 (SGCC) (焼付塗装仕上)
	床レール	熔融亜鉛メッキ鋼板 (SGCC) (焼付塗装仕上)
	壁レール	熔融亜鉛メッキ鋼板 (SGCC)
	スタッド	熔融亜鉛メッキ鋼板 (SGCC)

基本寸法 (mm)

W	CH
900	≤3000
1200	

※上記以外の仕様についてはお問い合わせください。

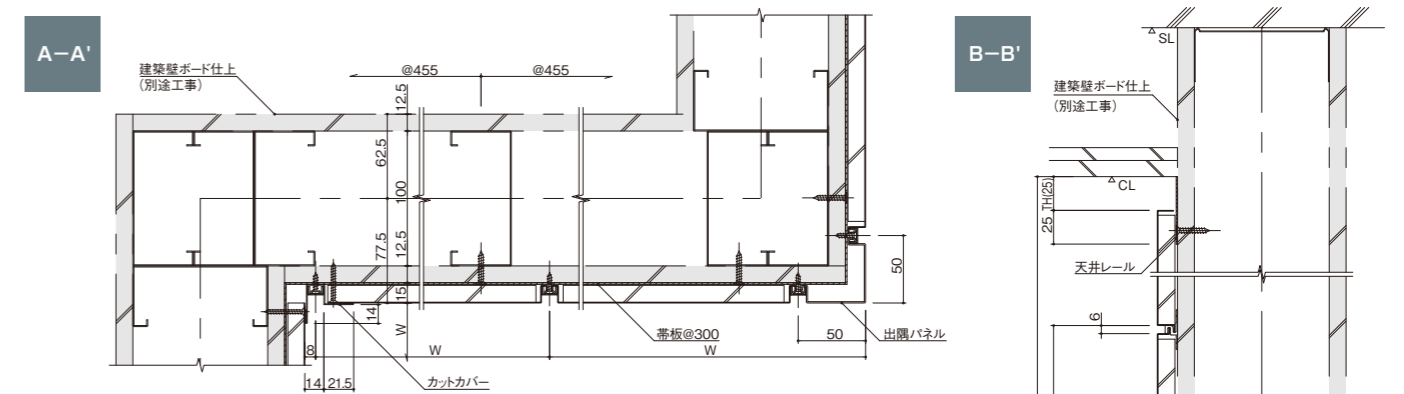
スタッド式



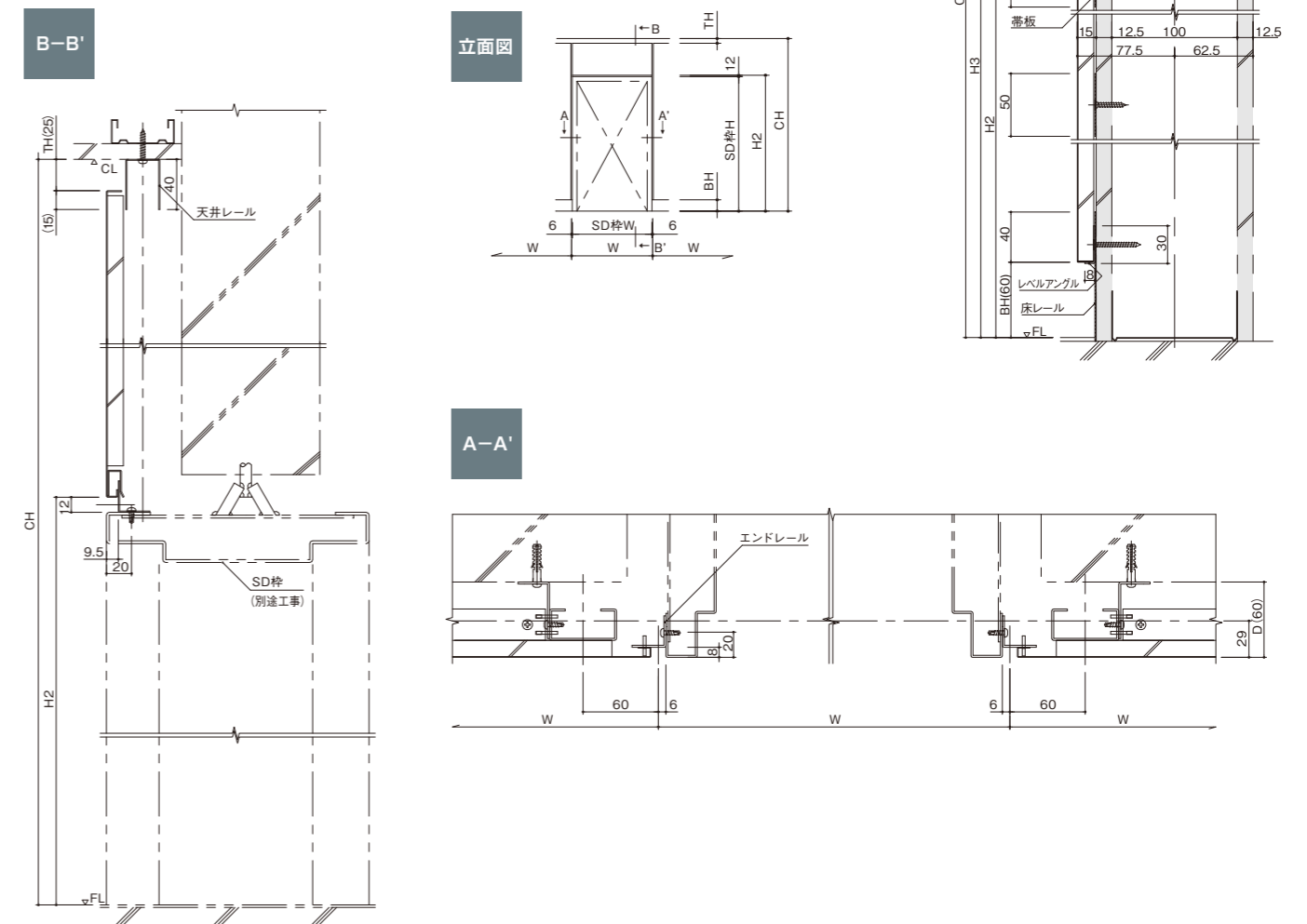
消火栓や消火器BOXなどの組込みも対応可能ですのでご相談ください。



直貼り式



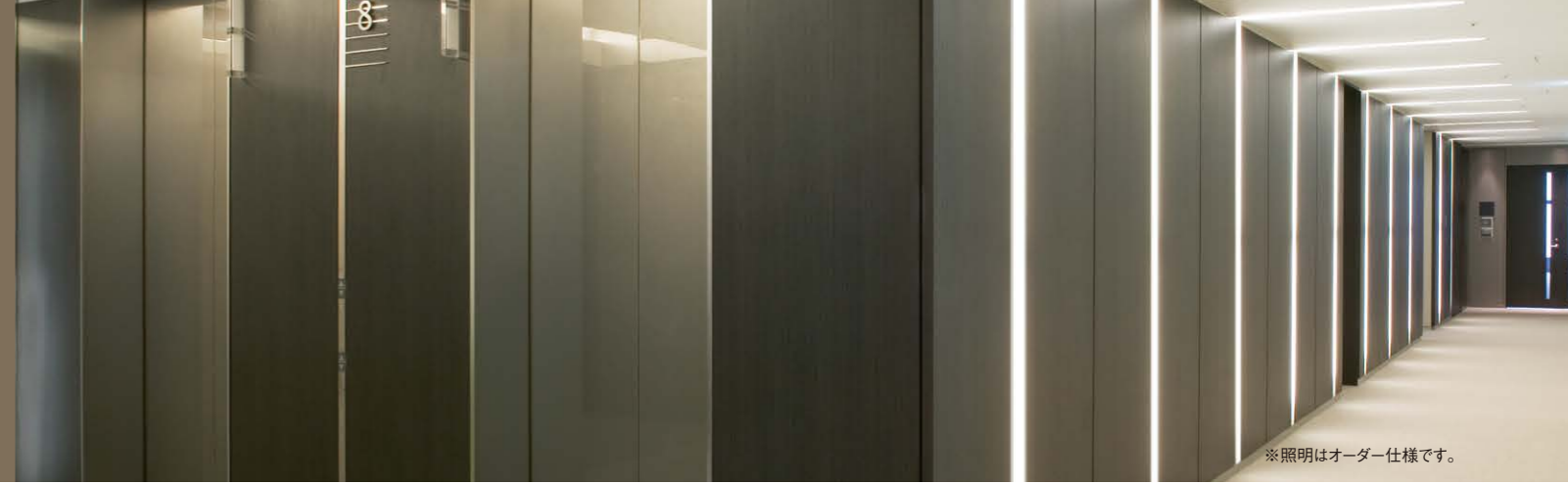
スタッド式:SD枠納まり



CW-N

パネル引っ掛け式

底目地仕様のパネル引っ掛け式タイプです。



※照明はオーダー仕様です。

仕様一覧

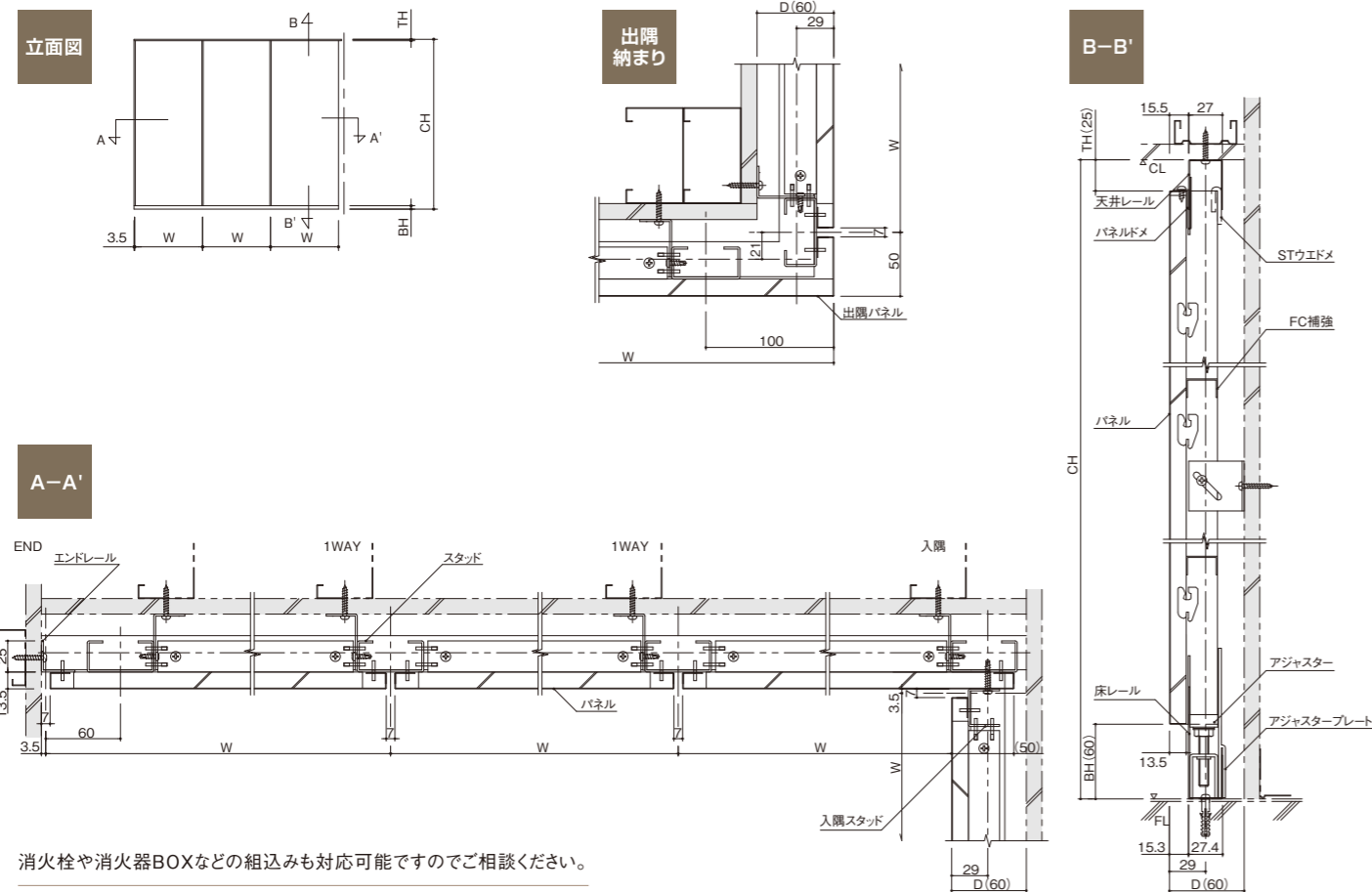
パネル	表面材	溶融亜鉛メッキ鋼板 (SGCC) (焼付塗装仕上)
	裏打材	石膏ボード
部材	天井レール	溶融亜鉛メッキ鋼板 (SGCC) (焼付塗装仕上)
	床レール	
	壁レール	
	スタッド	

基本寸法

(mm)	
W	CH
870	≦3000
1170	

※上記以外の仕様についてはお問い合わせください。

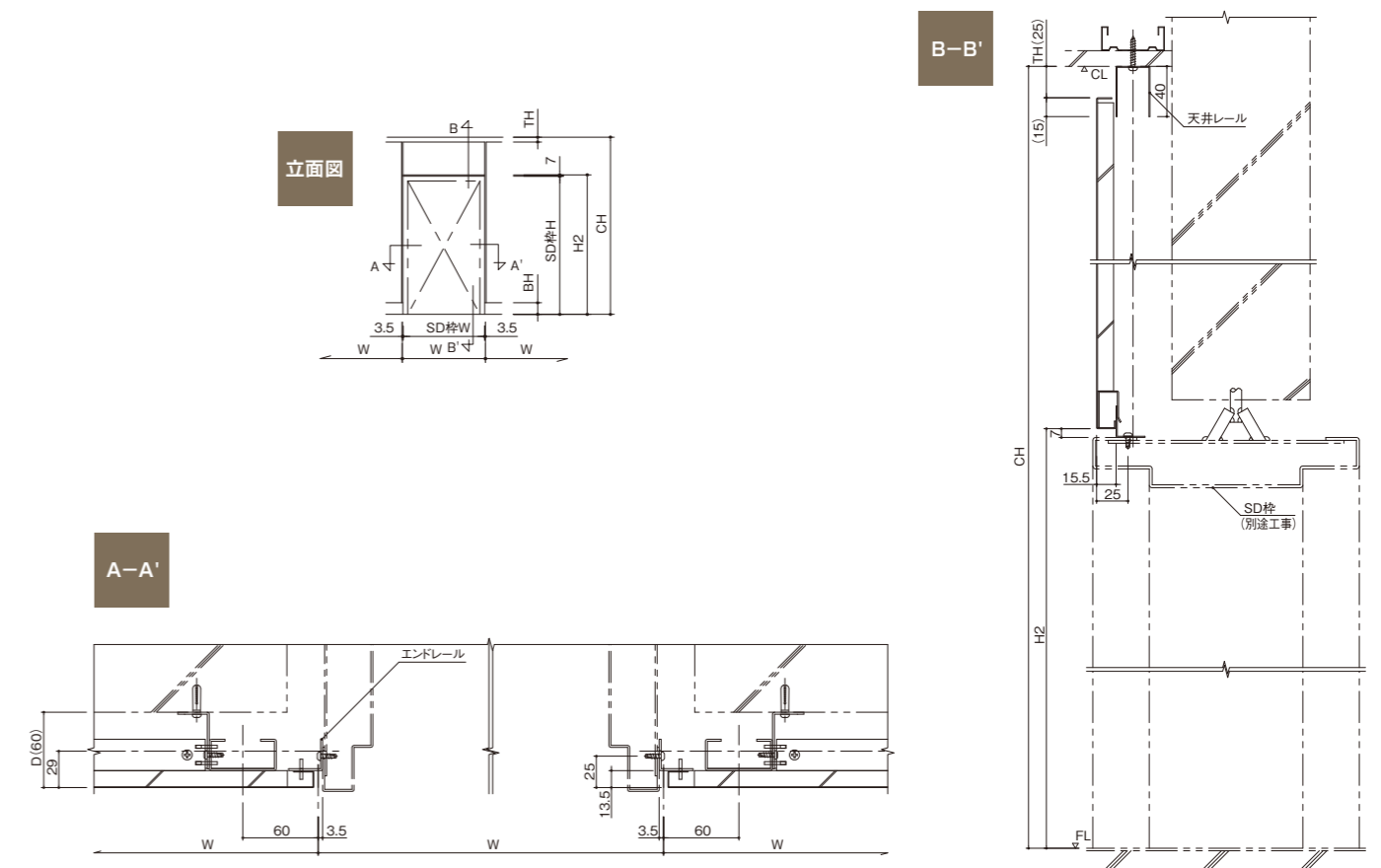
スタッド式



消火栓や消火器BOXなどの組込みも対応可能ですのでご相談ください。



スタッド式:SD枠納まり



CW 点検扉タイプ

片面化粧パネルに機能性を持たせた
点検扉タイプです。

仕様一覧

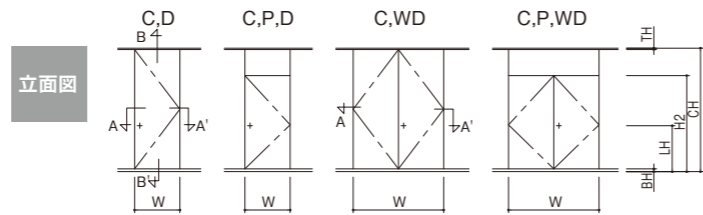
点検扉	表面材*	熔融亜鉛メッキ鋼板(SGCC)〈焼付塗装仕上〉
	裏面補強材	熔融亜鉛メッキ鋼板(SGCC)〈焼付塗装仕上〉
	ロック[鍵]	ハイドロックNo.295〔子鍵 No.295A〕(ベスト)
	丁番	冷間圧延鋼板(SPCC)
	フランス落し	RB-007
部材	天井レール	
	床レール	熔融亜鉛メッキ鋼板(SGCC)〈焼付塗装仕上〉
	スタッド	

*面材の厚さはt1.6mmです。

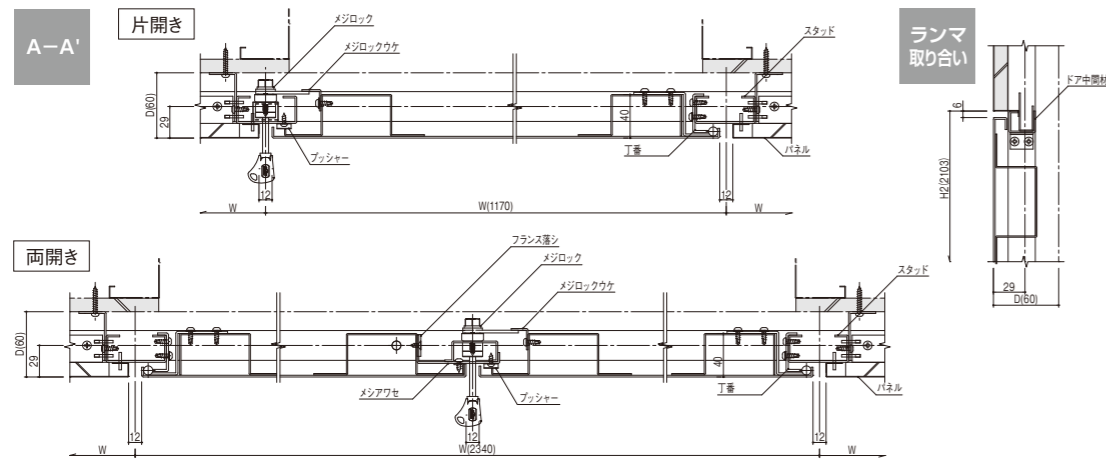
基本寸法

タイプ	W	CH
片開き	1170	≦3000
両開き	2340	

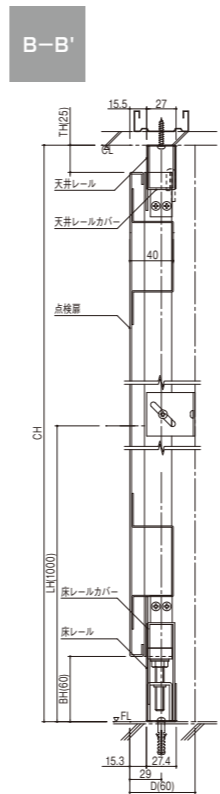
※上記以外の仕様についてはお問い合わせください。



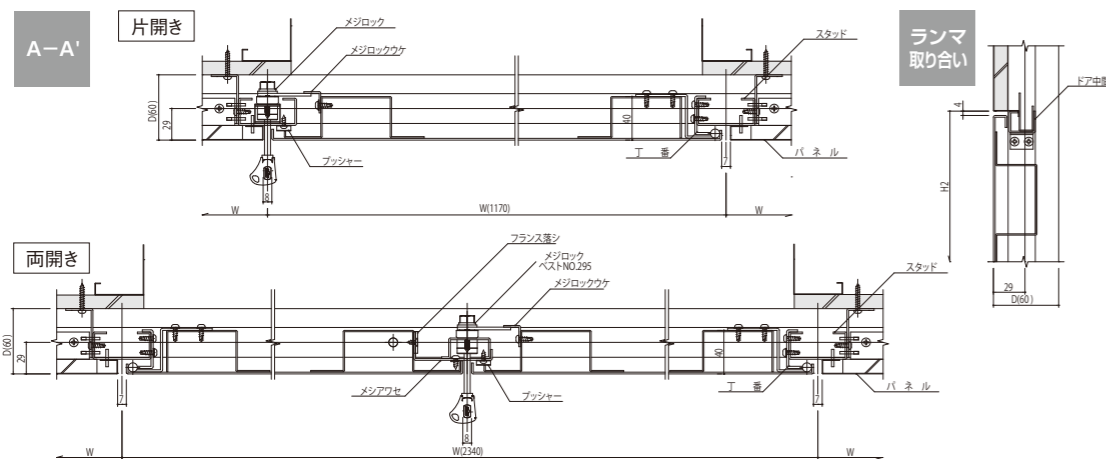
CW-K



CW-K, CW-N共通



CW-N



カラーバリエーション

ベーシックカラー

対象 スライド点検扉/CW-K/CW-N/点検扉タイプ/CW-T



アクセントカラー



※日塗工色やご指定色への対応も可能です。

対象 CW-K/CW-N(パネル最大W1170まで対応可能)/CW-T
※スライド点検扉、点検扉タイプは対象外です。

エココートパネル



印刷色は実物の色と異なります。色見本によるご確認をおすすめします。

CW-T トイレタイプ

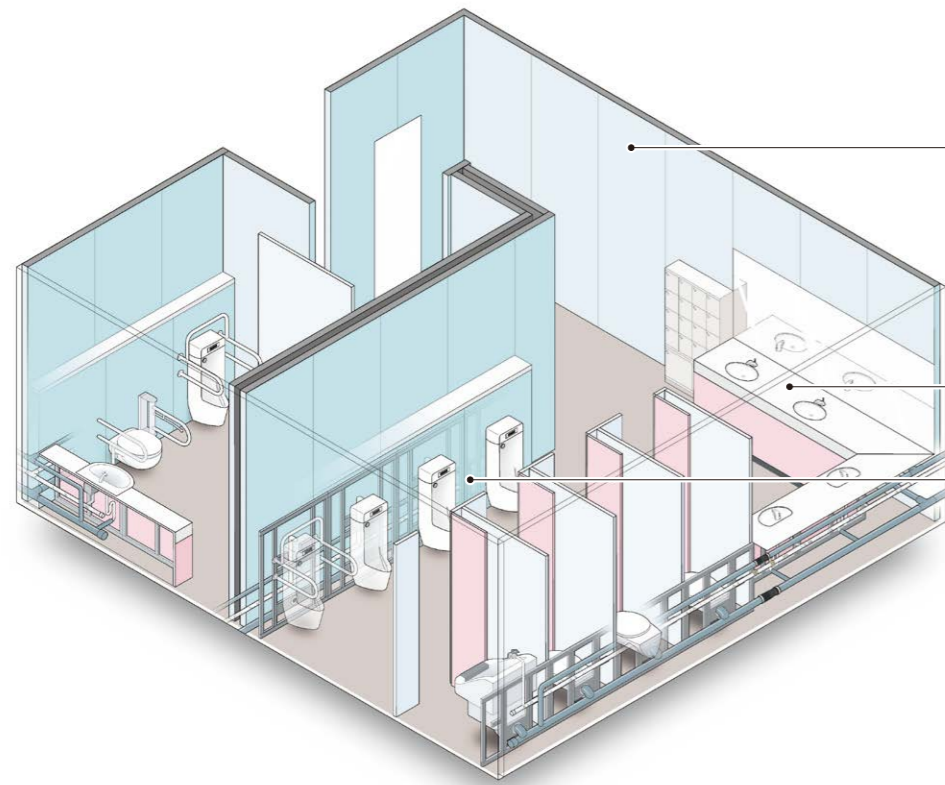
トイレ空間専用の片面化粧パネルです。
パネルには抗菌塗装を施すこともでき、より衛生的です。



仕様一覧		
パネル	表面材	熔融亜鉛メッキ鋼板(SGCC)〈焼付塗装仕上〉
	裏面材	石膏ボード
部 材	天井レール	熔融亜鉛メッキ鋼板(SGCC)〈焼付塗装仕上〉
	床レール	冷間圧延ステンレス(SUS304HL)
	スタッド	熔融亜鉛メッキ鋼板(SGCC)〈焼付塗装仕上〉
	壁レール	熔融亜鉛メッキ鋼板(SGCC)〈焼付塗装仕上〉

基本寸法 (mm)	
W	CH
900	2100~3000
1200	

※上記以外の仕様についてはお問い合わせください。



片面化粧パネル CW-T(壁面用)

豊富なカラーバリエーションの中からイメージに合ったパネルを選択できます。

洗面カウンター・洗面キャビネット

ブースと同じ素材を用いて、空間全体の統一感を。

小便器・大便器・SKケーシング

ブースにあわせたカラーコーディネートが可能です。

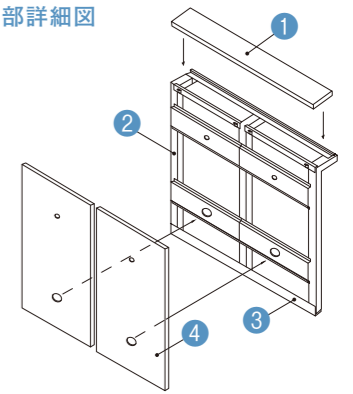
小便器・大便器・SKケーシング

メンテナンスが便利で、リニューアルに有利なユニット式ケーシング



ケーシングユニット部詳細図

- ① 甲板
- ② フレーム
- ③ 床レール
- ④ 前パネル



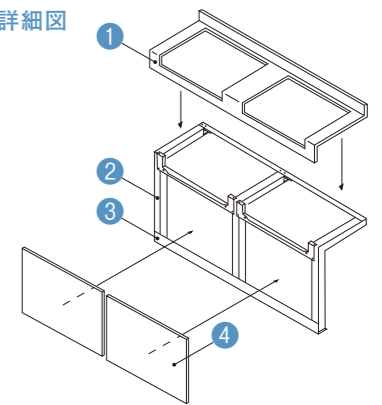
洗面カウンター・洗面キャビネット

多彩な素材とスピーディーな施工のユニット

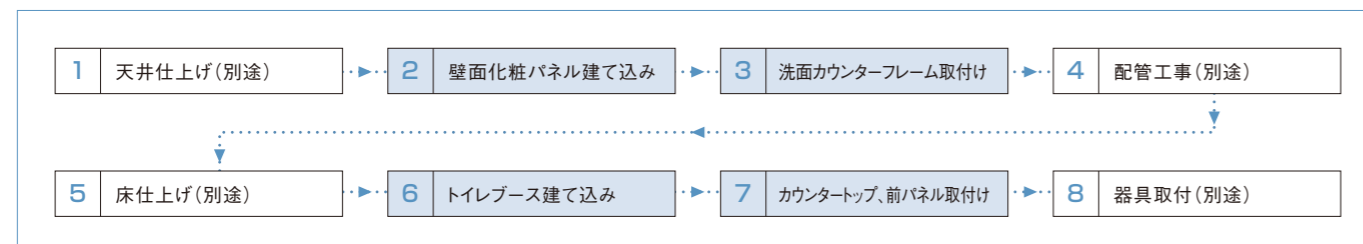


洗面ユニット部詳細図

- ① カウンター
- ② フレーム
- ③ 床レール
- ④ 前パネル



施工フロー



トイレ用パーティション



トイレブースは、エッジタイプ、面材を多数ラインナップしております。
エッジスタイル、パネル表面材、脚部スタイルをご要望にあわせてお選びいただけます。
※詳細につきましては、別途トイレプロダクツカタログをご参照ください。



コマニー株式会社

〒923-8502 石川県小松市工業団地1-93
<https://www.comany.co.jp/>

販売ネットワーク



お問い合わせ・ご相談はお客様相談係へ

月曜～金曜(土・日・祝祭日を除く) 9:00AM～5:00PM ☎ **0120-832-323**

第7版

○このカタログの内容は2025年3月現在のものです。○商品改良のため予告なく仕様を変更する場合があります。あらかじめご了承ください。
○カタログの写真は印刷のため、商品の色と多少異なる場合があります。