

PRESS RELEASE



LIXILとコマニーが協業しバリアフリー設計の充実 トイレ空間BIMデータを追加共同開発

～建築設計標準の改正に適合したプランを新規追加～

間仕切りで新たな価値を創造する間づくりカンパニーのコマニー株式会社（本社：石川県小松市、代表取締役社長執行役員：塚本健太、以下コマニー）は、株式会社LIXIL（以下LIXIL）と共同で開発した、トイレブースと衛生設備がセットになったBIM※1データを、建築設計標準ガイドライン改正（令和3年3月）に対応した追加プランとして11月7日より、それぞれの公式WEBサイトにて公開いたしました。

※1 Building Information Modelingの略で、コンピューター上で3Dの建築モデルを構築するシステムです。1つのモデルから平面図や立面図など複数の図面を作成でき、3Dによって建物の完成形を具体的にイメージすることが容易となります。また、コストや管理情報などの情報を付加することもでき、設計、施工から管理まであらゆる工程で情報を活用することができます。

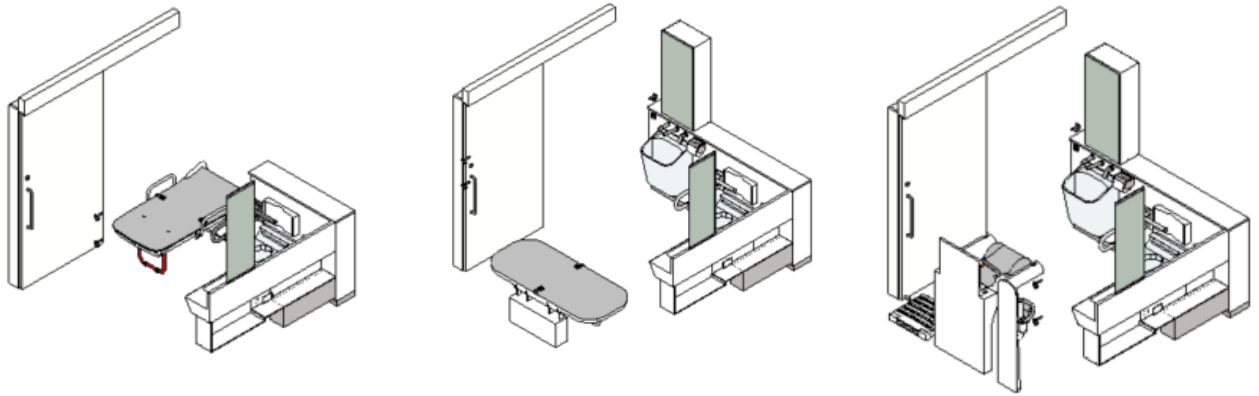
■建築設計標準の改正に対応した追加プランを10タイプ20種類公開

国土交通省は令和3年3月に、すべての建築物が利用者にとって使いやすいものとして整備されることを目的に、バリアフリー設計のガイドラインとして「高齢者、障害者等の円滑な移動等に配慮した建築設計標準（以下、建築設計標準）」を改正しました。主な変更点として車椅子利用者用便房の大きさの見直しや、多機能便房の機能分散化や個別機能を備えた便房の適正利用の推進などがあります。

今回、追加共同開発したBIMデータは建築設計標準に準じ、配管収納部分等を除いたトイレ内有効寸法2m以上×2m以上の確保や、大型の電動車椅子利用者等が回転できるよう直径180cm以上の回転スペース確保（対象により異なる）など、バリアフリートイレの機能の組み合わせを充実させ、機能分散対応を追加しています。

コマニーでは2017年よりBIMを導入しており、LIXILとの共同開発によるBIMデータは2020年より提供を始めました。これまで当社商品のBIMデータを多くの設計士の方にご利用いただいております。この2年間で、LIXILのWEBサイトと合わせて計160社以上にダウンロードされています。これからも設計から施工まで一環してBIMを活用できる社内体制の構築と情報発信をしてまいります。

■BIMモデルの一例



▲車いすトイレφ1800介助ベッド_L

▲車いすトイレφ1800介助ベッド・オストメイト_L

▲車いすトイレφ1500オストメイト・乳幼児_L

【本件のお問合せ】

コマニー株式会社 サステナビリティ経営推進課
TEL：0761-21-1201 FAX：0761-24-1901
担当：北村



<https://www.comany.co.jp>

facebook.com/comany.co.jp

■共同開発したトイレ空間BIMデータ一覧

ブースタイプ	
一般トイレ_L	一般トイレ_R
乳幼児連れ対応トイレ_L	乳幼児連れ対応トイレ_R
オストメイト対応トイレ_L	オストメイト対応トイレ_R
簡易型車いす対応トイレ_L	簡易型車いす対応トイレ_R

建築壁タイプ	
車いすトイレΦ1800介助ベッド_L	車いすトイレΦ1800介助ベッド_R
車いすトイレΦ1800介助ベッド・オストメイト_L	車いすトイレΦ1800介助ベッド・オストメイト_R
車いすトイレΦ1500_L	車いすトイレΦ1500_R
車いすトイレΦ1500オストメイト_L	車いすトイレΦ1500オストメイト_R
車いすトイレΦ1500オストメイト・乳幼児_L	車いすトイレΦ1500オストメイト・乳幼児_R
車いすトイレΦ1500乳幼児_L	車いすトイレΦ1500乳幼児_R

■国土交通省 報道発表資料

「高齢者、障害者等の円滑な移動等に配慮した建築設計標準」を改正しました

https://www.mlit.go.jp/report/press/house05_hh_000868.html

■コマニー公式WEBサイト CAD/BIMデータ

無料会員登録でご利用いただけます。

<https://www.comany.co.jp/cad/>



◆コマニー株式会社 会社概要 (2022年3月現在)

商号	コマニー株式会社
所在地	〒923-8502 石川県小松市工業団地一丁目93番地
設立	昭和36年8月18日
資本金	7,121百万円
売上高	連結：32,359百万円 単体：32,355百万円
従業員数	連結：1,205名 単体：1,059名
事業内容	間仕切製造 及び 設計、施工、販売ならびに内装工事

◆コマニー株式会社について

コマニーは、オフィス、工場、病院・福祉、学校、公共・商業施設などあらゆる空間で、機能性やデザイン性を追求した空間・間仕切製品をご提供します。

「間づくり」を通して、すべての人が光り輝く人生を送るために、より良く働き、より良く学び、より良く生きるための持続可能な環境づくり、人づくりに貢献し、間づくりでEmpower all Lifeを実現していきます。

【本件のお問合せ】

コマニー株式会社 サステナビリティ経営推進課
TEL：0761-21-1201 FAX：0761-24-1901
担当：北村



<https://www.comany.co.jp>



facebook.com/comany.co.jp